

# L 55000

Série de Abrir  
de Corte Térmico  
63 mm





O sistema **L 55000**, foi concebido como uma solução de batente térmica, com base em dois semiperfis ligados entre si através de uma poliamida. Este conjunto apresenta os padrões de qualidade impostos pela norma ISO 9001-2008.

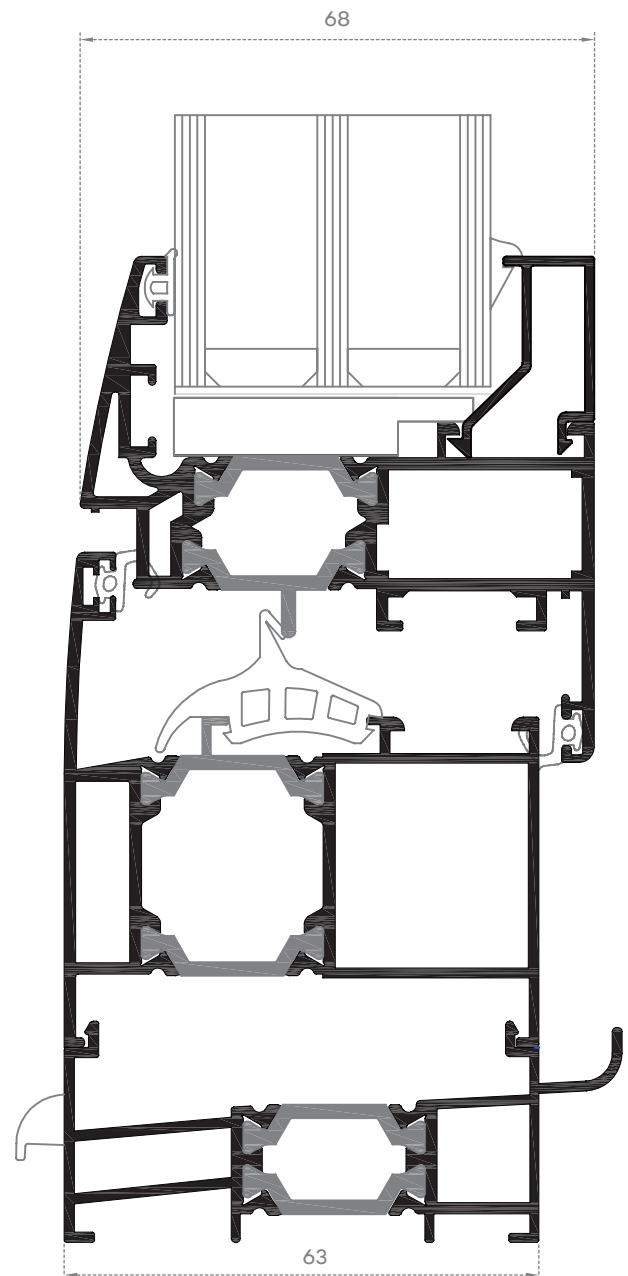
Este sistema apresenta duas versões distintas, linhas retas e semidecorativas, podendo aplicar diversas soluções construtivas.

Apresenta ótimos níveis de isolamento térmico e atenuação acústica e possibilita ainda a simbiose bicolor que permite ao cliente optar por cores diferentes no exterior/interior.

#### Tipologias:

- vãos fixos
- basculantes
- projetantes
- janelas oscilo-batente 1 ou 2 folhas
- janelas batente 1, 2 ou mais folhas
- portas batente 1, 2 ou mais folhas
- portas de sacada 1, 2 ou mais folhas
- portas de abertura exterior 1, 2 ou mais folhas

Permite a utilização de diversas caixas de vidro (sem vedantes) tendo como limite 51 mm nas linhas semi-decorativas e 55 mm nas linhas retas, utilizando o bite de 5 mm.





L 55000

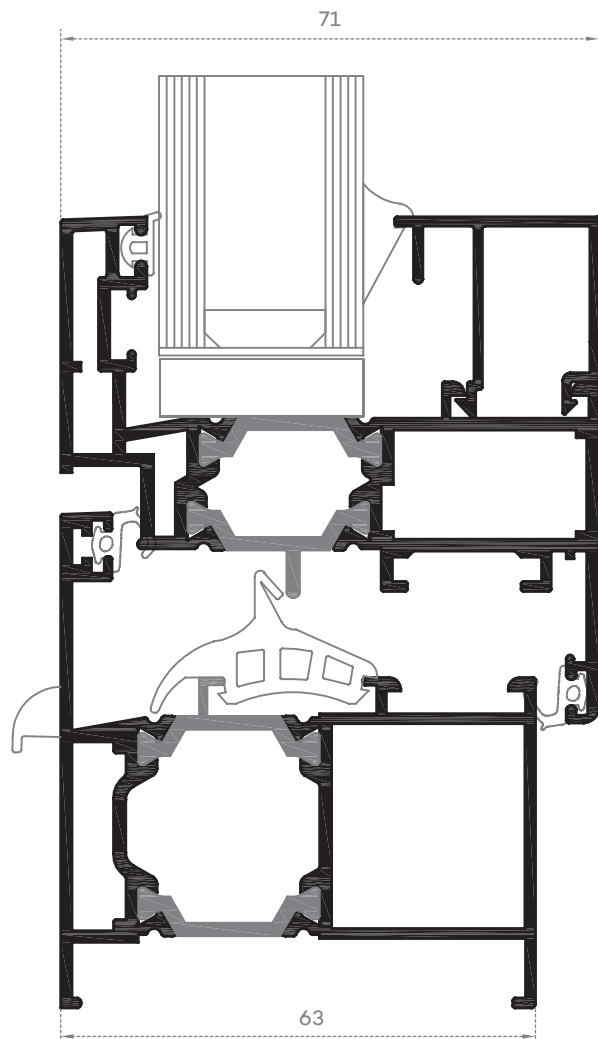
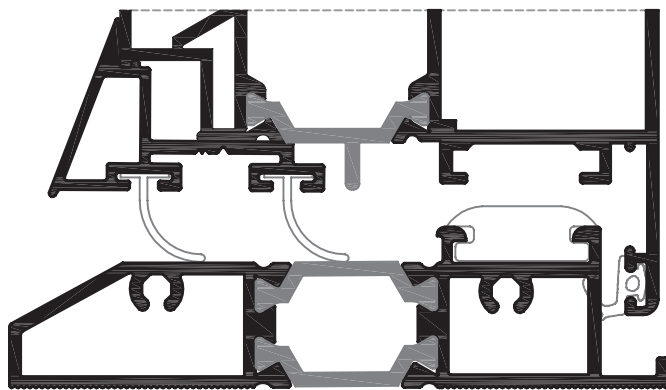
Série de Abrir de Corte Térmico 63 mm

Este sistema apresenta uma melhoria através do distanciamento (24 mm) da poliamida que permite melhores performances, assim como aplicação de dois esquadros.

### Tipologias:

- vãos fixos
- basculantes
- janelas batente 1, 2 ou mais folhas

Está incorporado neste sistema a solução soleira inferior/remate porta, que permite o isolamento periférico da folha móvel.



Tendo em vista a obtenção da respetiva marcação CE, este sistema foi submetido a ensaios de tipo inicial (ITT), através de uma janela de duas folhas com 1,50x1,20 (LxH).

### RESULTADOS OBTIDOS COM VIDRO NORMAL 4+10+4

Tipo de ensaio	Resultados obtidos
Permeabilidade ao ar; (UNE-EN 1026:2000)	CLASSE 4
Estanquidade à água; (UNE-EN 1027:2000)	CLASSE E900
Resistência à carga de vento; (UNE-EN 12211:2000)	CLASSE C5
Determinação da atenuação acústica; (UNE-EN ISO 14351-1:2006) anexo B	$R_w(C; C_{tr}) = 32 (-1; -5) \text{dB}$
Coefficiente de transmissão térmica; (UNE-EN ISO 10077-2:2008)	$U = 2,7 \text{W/m}^2\text{K}$



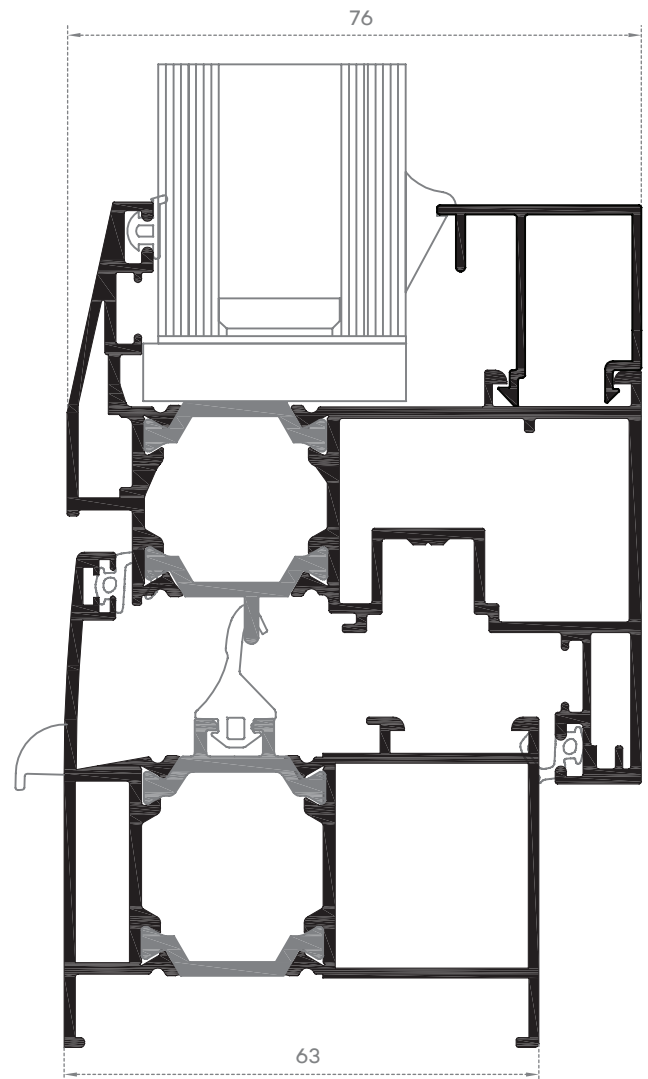
O sistema **L 55000**, também contempla a solução construtiva de canal 16 mm.

Esta solução construtiva permite uma maior otimização e/ou rentabilidade ao nível das ferragens, além de permitir a fixação com vários pontos de fecho.

#### Tipologias:

- vãos fixos
- basculantes
- janelas oscilo-batente 1 ou 2 folhas
- janelas batente 1 ou 2 folhas
- portas de sacada 1, 2 ou mais folhas

Permite a utilização de diversas caixas de vidro (sem vedantes) tendo como limite 60 mm, utilizando o bite de 5 mm.



Tendo em vista a obtenção da respetiva marcação CE, este sistema foi submetido a ensaios de tipo inicial (ITT), através de uma janela de duas folhas com 1,50x1,20 (LxH).

#### RESULTADOS OBTIDOS COM VIDRO NORMAL 4+10+4

Tipo de ensaios	Resultados obtidos
Permeabilidade ao ar; (UNE-EN 1026:2000)	CLASSE 4
Estanquidade à água; (UNE-EN 1027:2000)	CLASSE E750
Resistência à carga de vento; (UNE-EN 12211:2000)	CLASSE C5
Determinação da atenuação acústica; (UNE-EN ISO 14351-1:2006) anexo B	$R_w(C; C_{tr}) = 38 (-1;-5)$ dB
Coefficiente de transmissão térmica; (UNE-EN ISO 10077-2:2008)	$U = 1,9$ W/m <sup>2</sup> K



## L 55000

Série de Abrir de Corte Térmico 63 mm

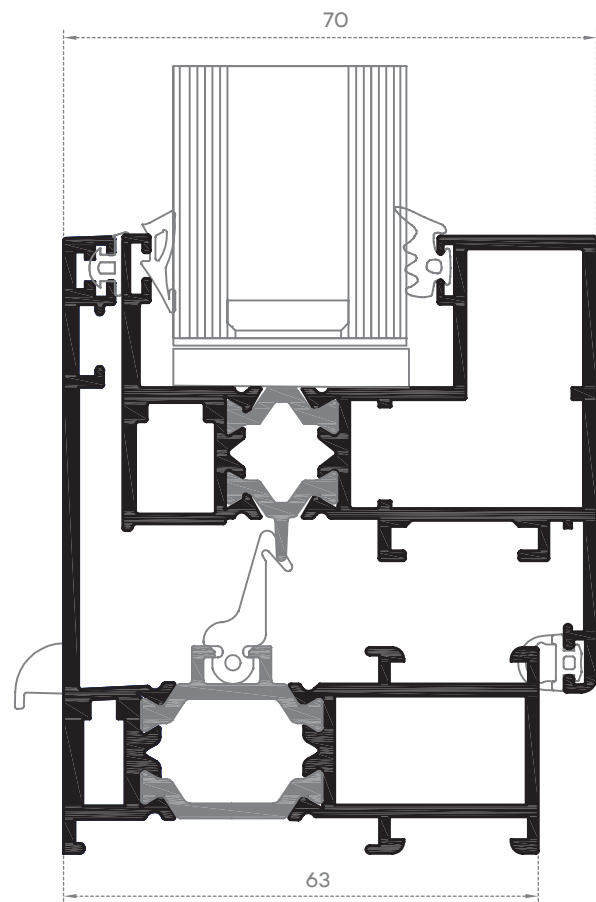
O sistema **L 55000**, também contempla a solução construtiva de folha oculta.

Esta solução construtiva permite uma uniformidade em termos de vista pelo exterior, por forma a não se distinguir as partes fixas das partes móveis.

### Tipologias:

- vãos fixos
- basculantes
- janelas oscilo-batente 1 ou 2 folhas
- janelas batente 1 ou 2 folhas

Permite a utilização de diversas caixas de vidro (sem vedantes) tendo como limite 38 mm.



Tendo em vista a obtenção da respetiva marcação CE, este sistema foi submetido a ensaios de tipo inicial (ITT), através de uma janela de duas folhas com 1,50x1,20 (LxH).


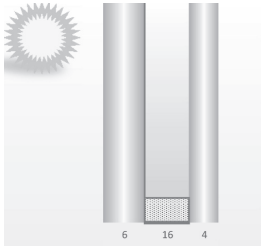
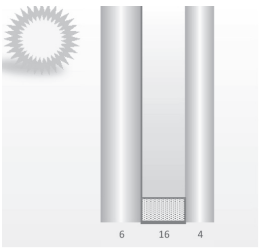
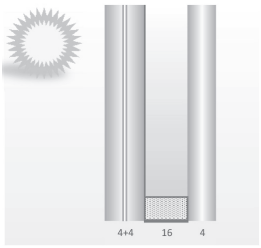
### RESULTADOS OBTIDOS COM VIDRO NORMAL 4+10+4

Tipo de ensaios	Resultados obtidos
Permeabilidade ao ar; (UNE-EN 1026:2000)	CLASSE 4
Estanquidade à água; (UNE-EN 1027:2000)	CLASSE E750
Resistência à carga de vento; (UNE-EN 12211:2000)	CLASSE C5
Determinação da atenuação acústica; (UNE-EN ISO 14351-1:2006) Anexo B	$R_w(C; C_{tr}) = 38 (-1; -5)dB$
Coefficiente de transmissão térmica; (UNE-EN ISO 10077-2:2008)	$U = 2,4 W/m^2K$



## Outras performances térmicas possíveis no sistema

### L 55000

		Janela 2 folhas 1500x1200 mm	Porta 2 folhas 2000x2200 mm
	<p>Vidro Duplo Configuração                      Vidro Exterior: Guardian Sun 6 mm                      Caixa de ar: 16mm                      Vidro Interior: Float Incolor 4 mm                      Transmissão Luminosa: 69%                      Reflexão Luminosa: 19%                      Valor Ug EN410: 1,3 W/m<sup>2</sup>K                      Fator Solar (g) EN673: 42%</p>	$U_w : 2,1 \text{ W/m}^2\text{K}$	$U_w : 1,7 \text{ W/m}^2\text{K}$
	<p>Vidro Duplo Configuração                      Vidro Exterior: Guardian Sun 6 mm                      Caixa de ar: 16mm Argon 90%                      Vidro Interior: Float Incolor 4 mm                      Transmissão Luminosa: 69%                      Reflexão Luminosa: 19%                      Valor Ug EN410: 1,0 W/m<sup>2</sup>K                      Fator Solar (g) EN673: 42%</p>	$U_w : 1,9 \text{ W/m}^2\text{K}$	$U_w : 1,4 \text{ W/m}^2\text{K}$
	<p>Vidro Duplo Configuração                      Vidro Exterior: LamiGlass Guardian Sun 4+4                      Caixa de ar: 16mm Argon 90%                      Vidro Interior: Float Incolor 4 mm                      Transmissão Luminosa: 68%                      Reflexão Luminosa: 19%                      Valor Ug EN410: 1,0 W/m<sup>2</sup>K                      Fator Solar (g) EN673: 41%</p>	$U_w : 1,9 \text{ W/m}^2\text{K}$	$U_w : 1,4 \text{ W/m}^2\text{K}$
	<p>Vidro Triplo Configuração                      Vidro Exterior: Guardian Sun 6 mm                      Caixa de ar: 16mm Argon 90%                      Vidro Interior: Float Incolor 4mm                      Caixa de ar: 16mm Argon 90%                      Vidro Interior: Climaguard Premium 4 mm                      Transmissão Luminosa: 61%                      Reflexão Luminosa: 21%                      Valor Ug EN410: 0,5 W/m<sup>2</sup>K                      Fator Solar (g) EN673: 38%</p>	$U_w : 1,6 \text{ W/m}^2\text{K}$	$U_w : 1,0 \text{ W/m}^2\text{K}$

**Transmissão Luminosa (TI):** Percentagem de energia luminosa transmitida pelo vidro, em relação ao fluxo luminoso incidente.

**Reflexão Luminosa:** Fração da radiação solar incidente refletida.

**Valor Ug:** Transmitância térmica. Quantidade de calor ou frio que se perde de dentro para fora através do envidraçado (em W/m<sup>2</sup>k).

**Fator Solar (g):** Fração da energia solar incidente (300 a 2500nm) que se transmite por inteiro através de uma superfície envidraçada. É a soma da transmissão energética solar direta mais a transmissão de energia solar indireta para o interior.

**L 55000**

Série de Abrir de Corte Térmico 63 mm

# LISTA DE PERFIS

Perfil	Designação	Referência
	Aro janela curvo	L 55001
	Aro janela reto	L 55002
	Aro janela com remate	L 55003
	Aro janela / porta reto	L 55011
	Aro janela / porta curvo	L 55012
	Aro janela / porta com remate	L 55013
	Aro janela / porta com remate	L 55014
	Aro janela / porta com remate	L 55021
	Aro janela com remate	L 55022
	Aro janela com remate	L 55023
	Aro janela com remate	L 55027
	Aro janela com remate	L 55028
	Aro fixo decorativo	L 55052
	Aro fixo folha oculta	L 55061
	Travessa 87 mm	L 55111
	Travessa móvel 87 mm	L 55112
	Travessa reta 87 mm	L 55113
	Travessa móvel reta 87 mm	L 55114
	Travessa folha oculta 109 mm	L 55161
	Travessa folha oculta 136 mm	L 55162
	Montante 87 mm	L 55212
	Montante reto 87 mm	L 55213
	Almofada 130 mm	L 55301

Perfil	Designação	Referência
	Almofada móvel 130 mm	L 55302
	Almofada reta 130 mm	L 55303
	Almofada móvel reta 130 mm	L 55304
	Aro janela reto	L 55401
	Aro janela curvo	L 55421
	Aro móvel folha oculta	L 55461
	Aro móvel folha oculta sem bite	L 55462
	Aro porta reto	L 55501
	Aro porta curvo	L 55521
	Aro móvel porta reto	L 55509
	Aro móvel porta folha oculta	L 55529
	Aro porta reto ext.	L 55531
	Aro porta curvo ext.	L 55541
	Inversor reto	L 55601
	Inversor curvo	L 55611
	Inversor folha oculta	L 55631
	Soleira	L 55701
	Soleira	L 55703
	Inversor abertura	L 55801
	Perfil ligação 118,4 mm	L 55811
	Remate soleira	L 55813
	Remate soleira	L 55814
	Perfil ligação 98 mm	L 55862
	Perfil pivotante	L 55871





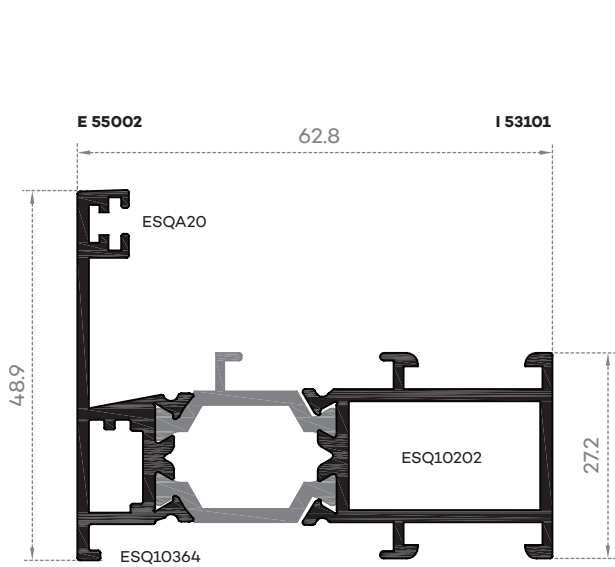
Perfil	Designação	Referência	Perfil	Designação	Referência
	Bite folha móvel oculta	L 55901		Perfil remate 60x8,5 mm	L 52764
	Bite travessa oculta	L 55902		Perfil remate 85x8,5 mm	L 52765
	Bite travessa oculta	L 55903		Perfil remate 25x111 mm	L 52782
	Remate inferior	L 53843		Perfil remate 81x48 mm	L 52783
	Perfil remate 30x50 mm	L 52721		Perfil remate 28x120 mm	L 52784
	Perfil remate 30x56 mm	L 52722		Veda portas inferior	L 52813
	Perfil remate 30x65 mm	L 52723		Bite reto 8 mm	L 52902
	Perfil remate 30x65 mm	L 52724		Bite reto 12 mm	L 52903
	Perfil remate 30x76 mm	L 52725		Bite reto 16 mm	L 52904
	Perfil remate 30x85 mm	L 52726		Bite reto 19 mm	L 52905
	Perfil remate 30x105 mm	L 52727		Bite reto 22 mm	L 52906
	Perfil remate 30x32 mm	L 52728		Bite reto 24 mm	L 52907
	Perfil remate 30x8,5 mm	L 52761		Bite reto 25 mm	L 52908
	Perfil remate 30x8,5 mm	L 52762		Bite reto 27 mm	L 52909
	Perfil remate 40x8,5 mm	L 52763		Bite reto 31 mm	L 52910
				Bite reto 38 mm	L 52911



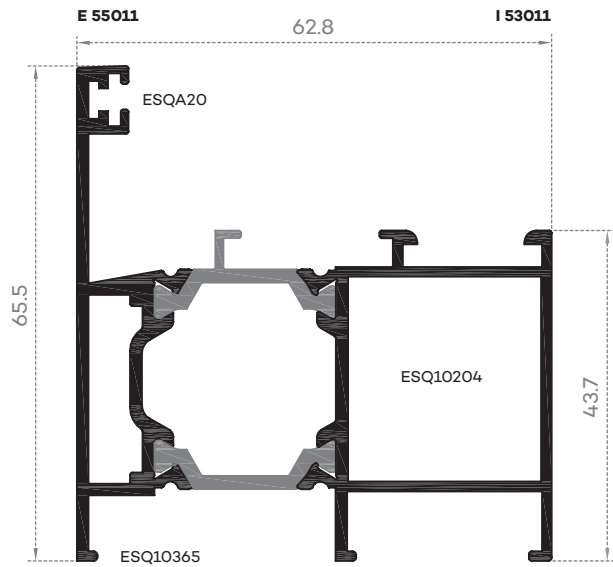
L 55000

Série de Abrir de Corte Térmico 63 mm

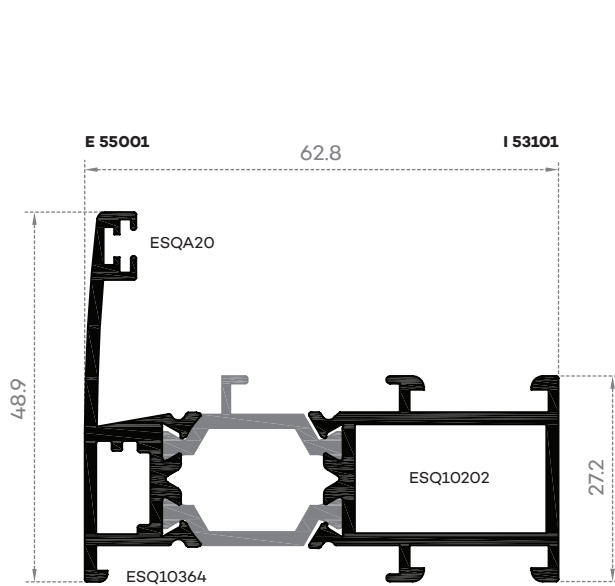
# AROS FIXOS



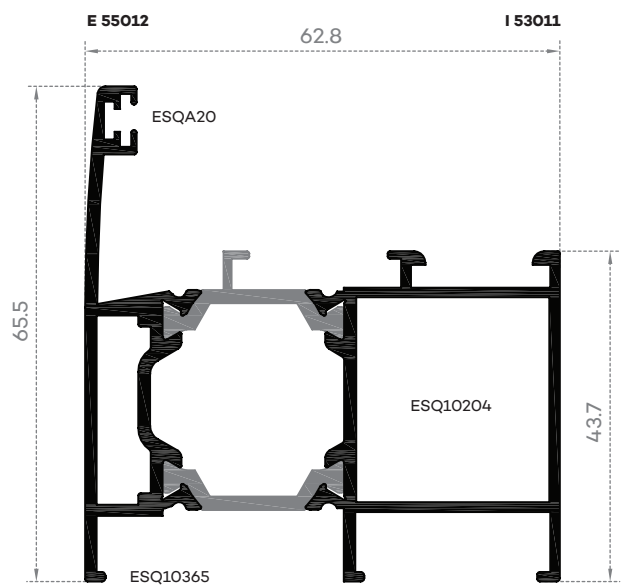
L 55002



L 55011



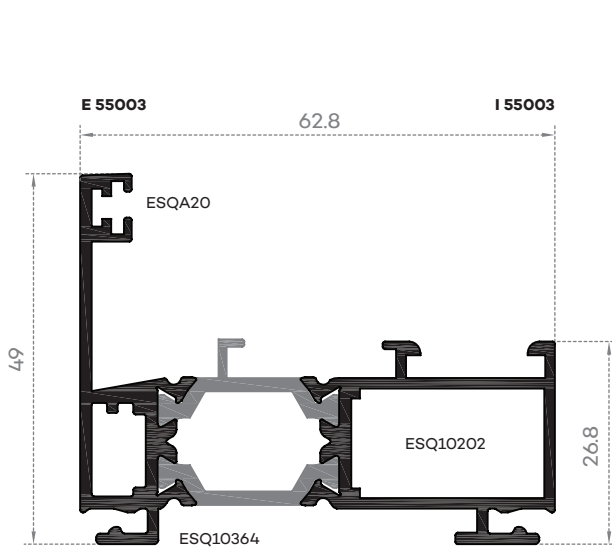
L 55001



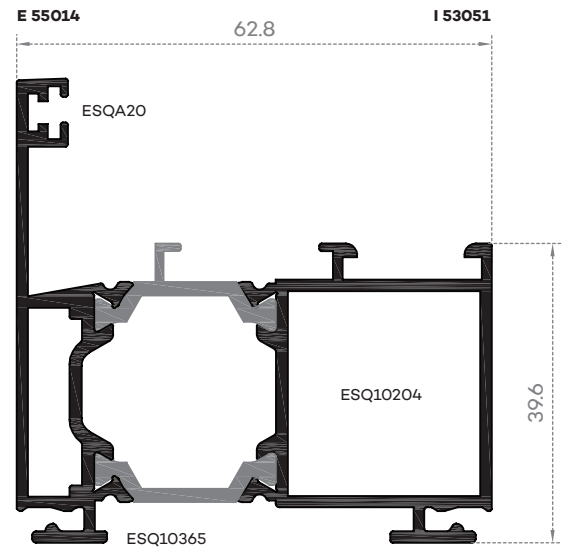
L 55012



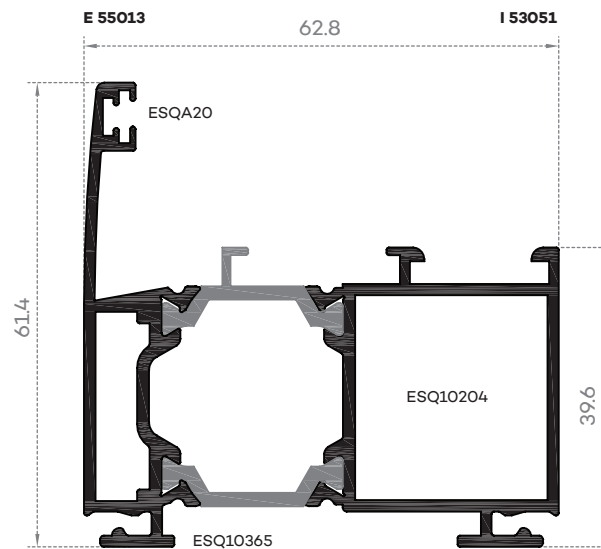
# AROS FIXOS COM REMATE



L 55003



L 55014



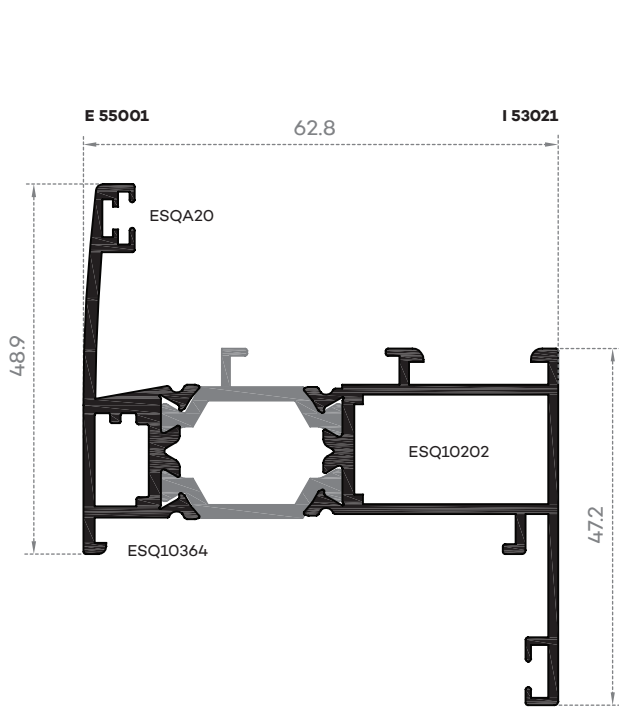
L 55013



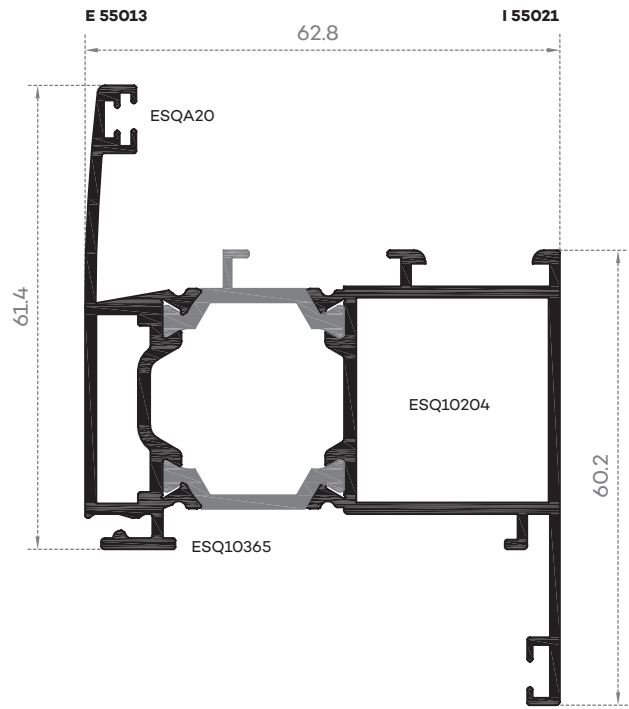
# L 55000

Série de Abrir de Corte Térmico 63 mm

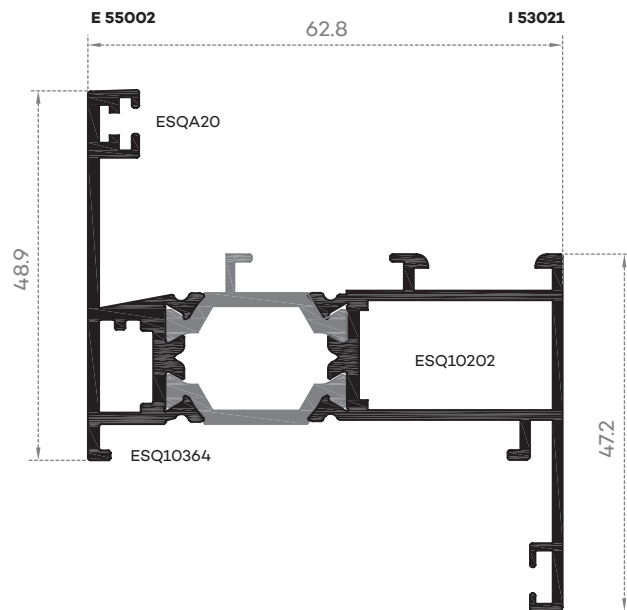
AROS FIXOS COM REMATE (CONTINUAÇÃO)



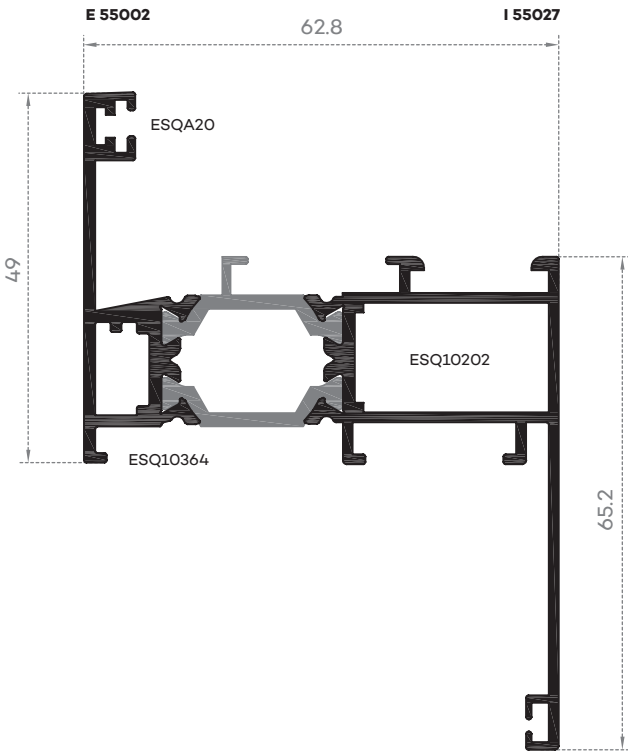
L 55022



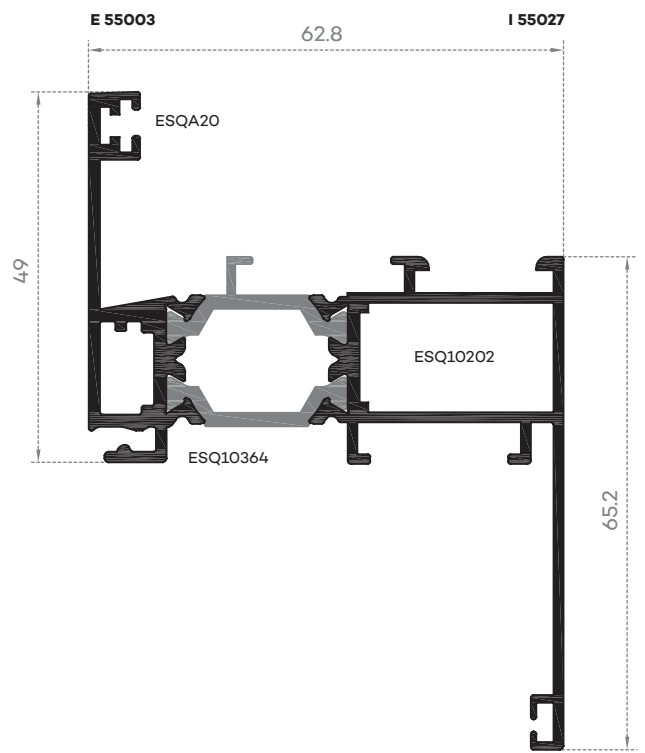
L 55021



L 55023

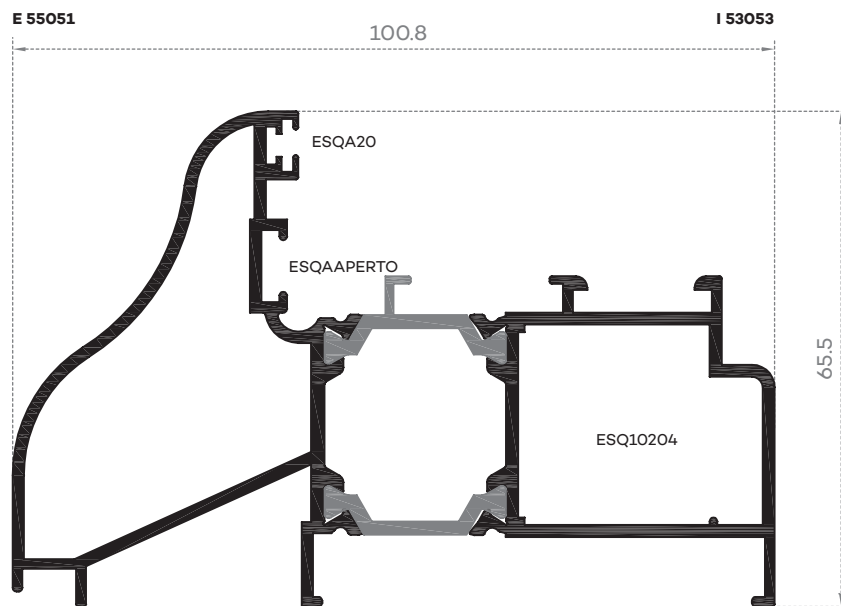


L 55027



L 55028

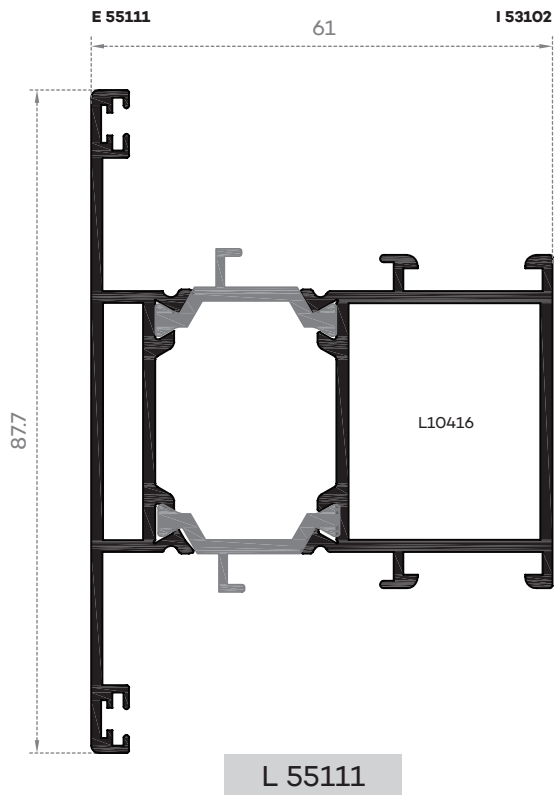
## ARO FIXO DECORATIVO



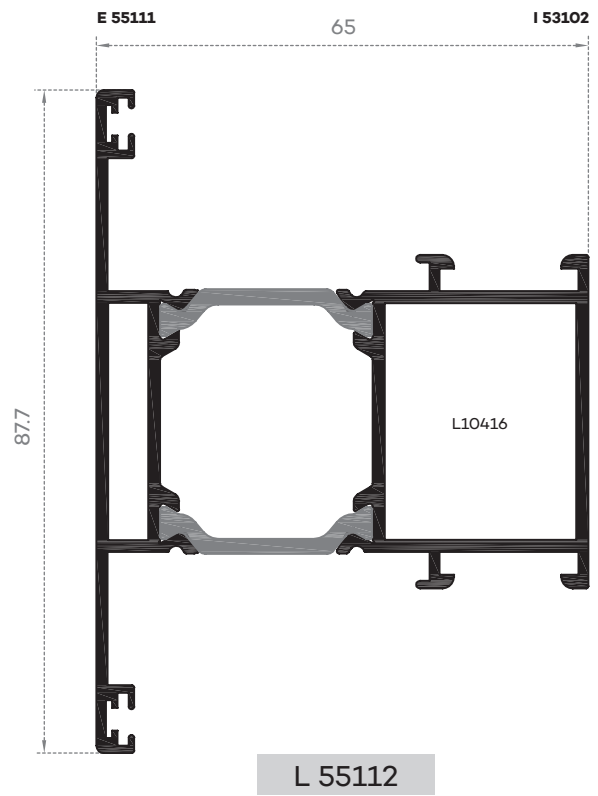
L 55052



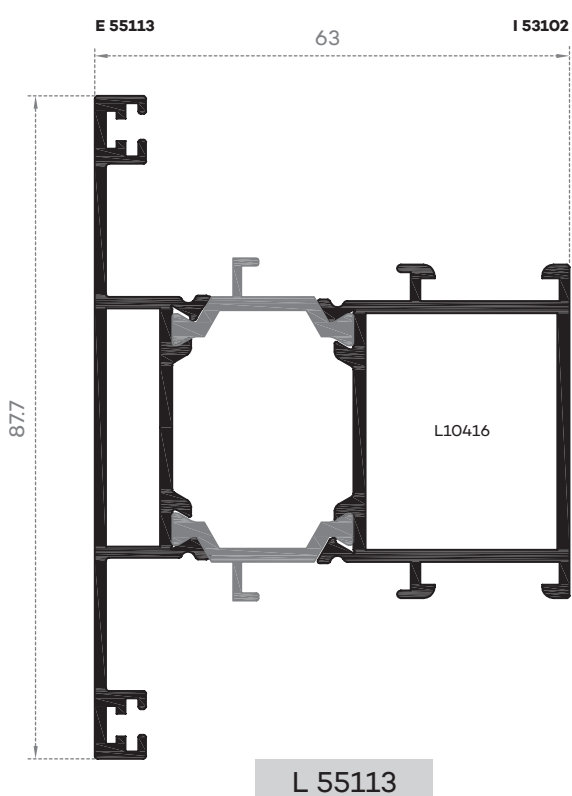
# TRAVESSAS



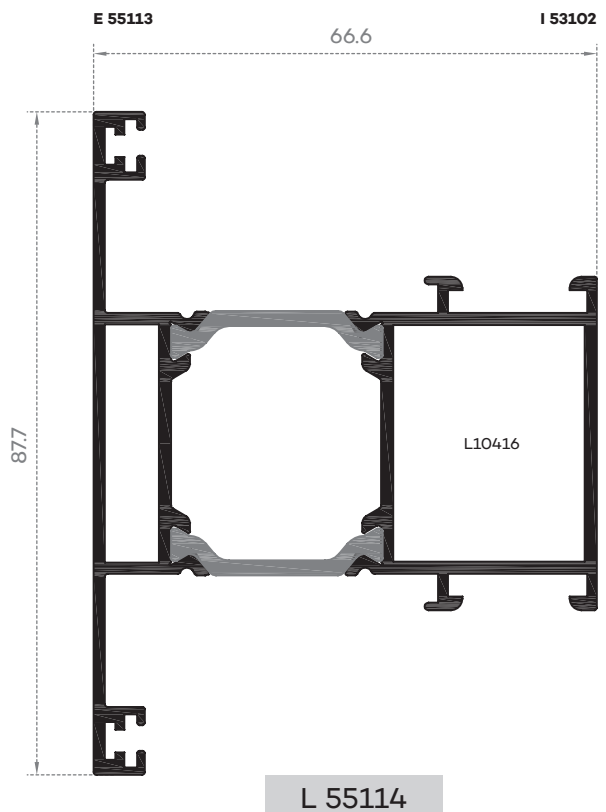
L 55111



L 55112



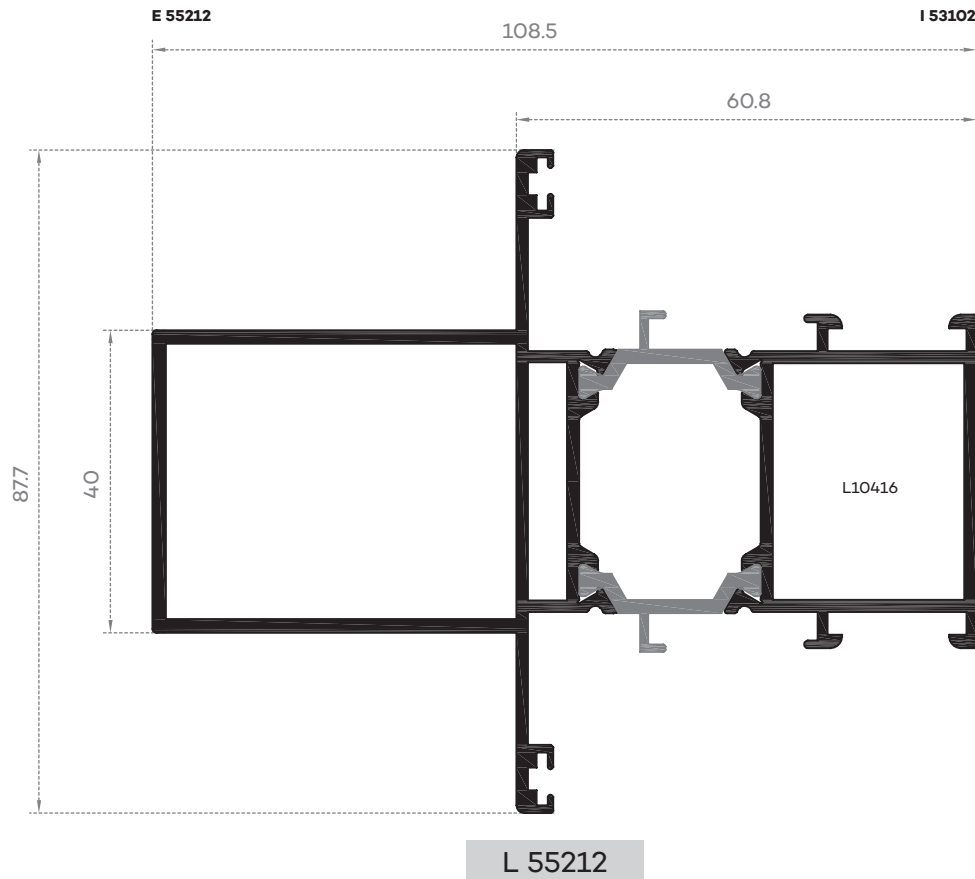
L 55113



L 55114



# MONTANTES

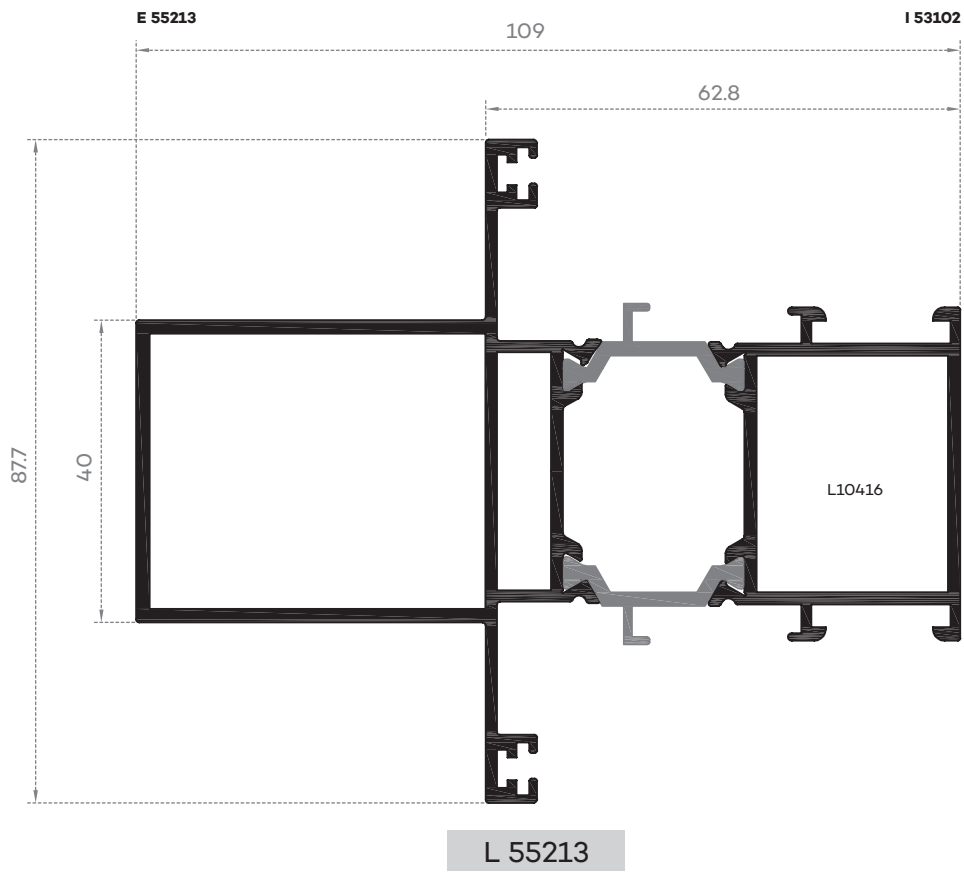




# L 55000

Série de Abrir de Corte Térmico 63 mm

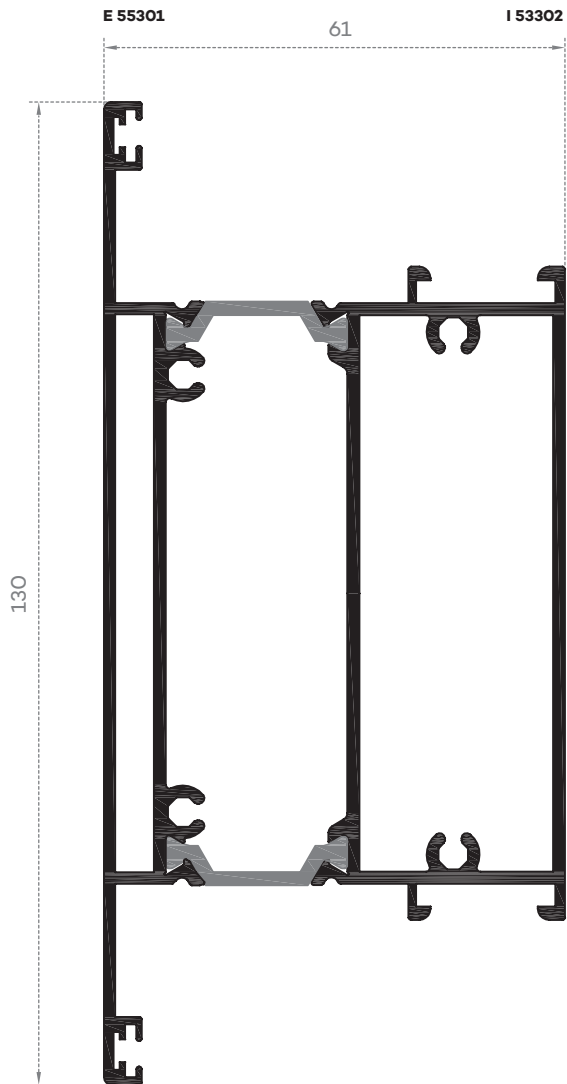
MONTANTES (CONTINUAÇÃO)



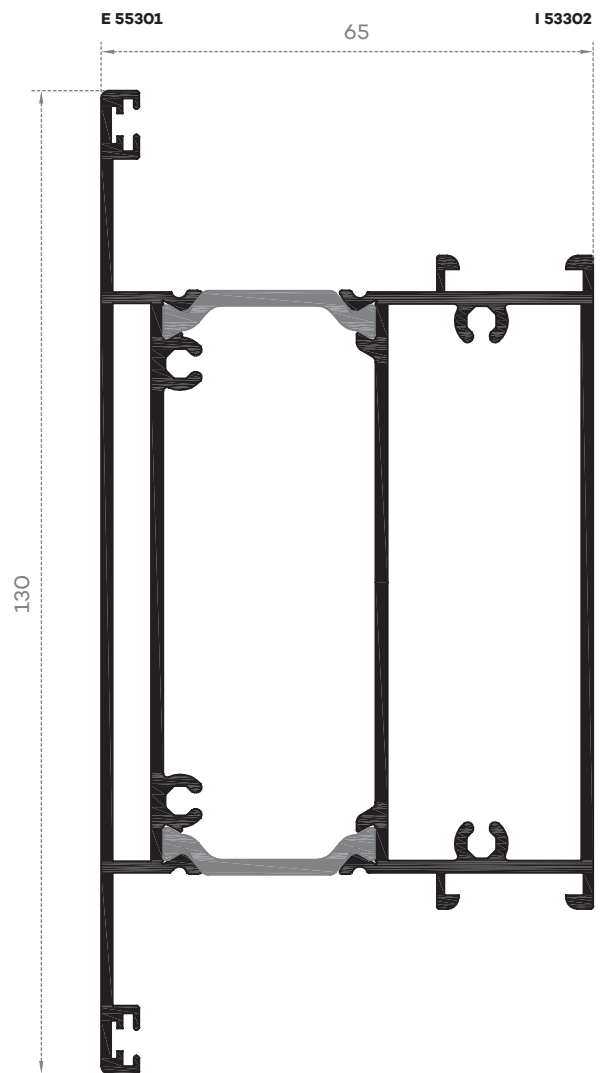




# ALMOFADAS



L 55301



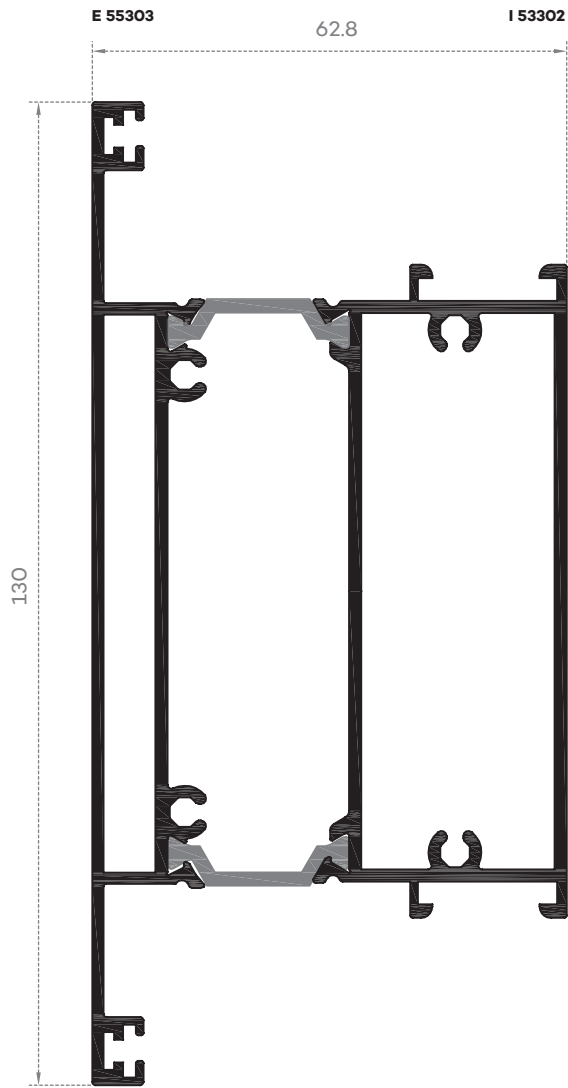
L 55302



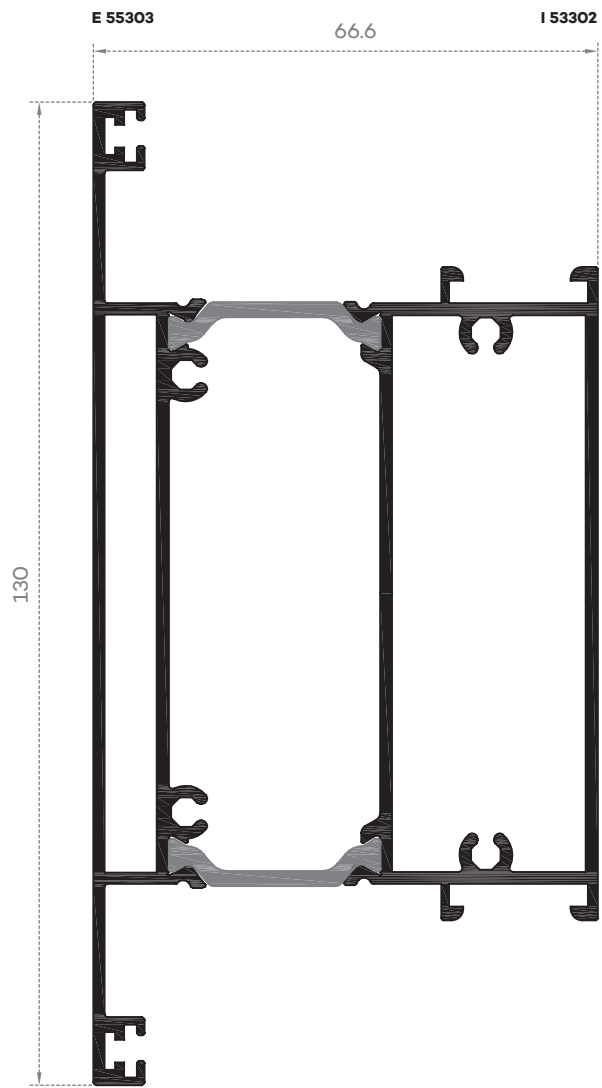
# L 55000

Série de Abrir de Corte Térmico 63 mm

ALMOFADAS (CONTINUAÇÃO)



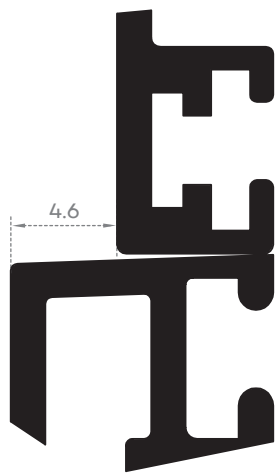
L 55303



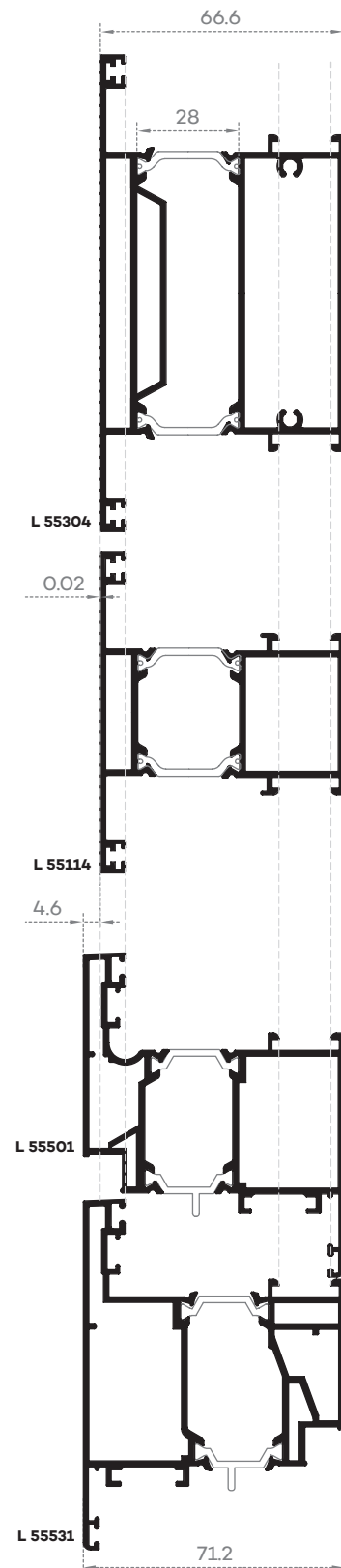
L 55304



Aplicação de almofada e travessa para folhas móveis retas



escala 3:1



escala 1:2

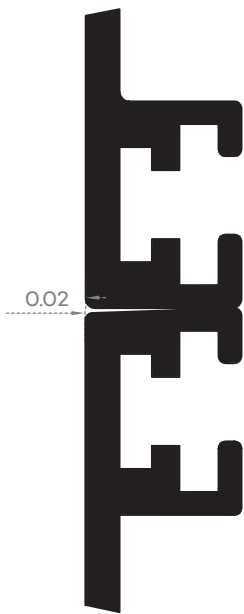


**L 55000**

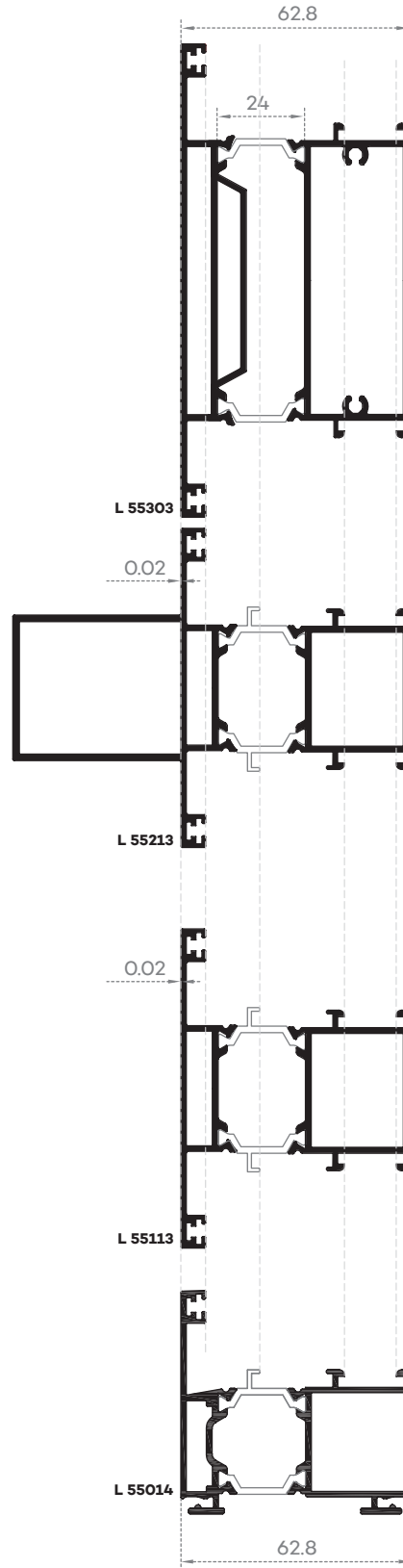
Série de Abrir de Corte Térmico 63 mm

ALMOFADAS (CONTINUAÇÃO)

Aplicação de almofada, montante e travessa para zonas fixas com aros retos



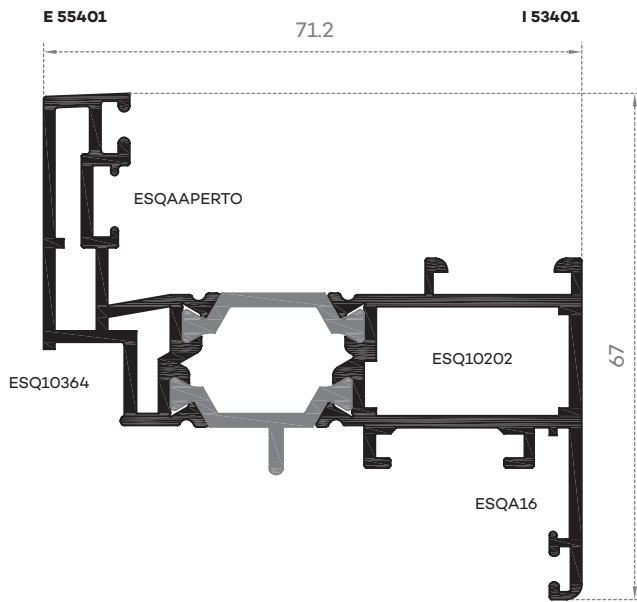
escala 3:1



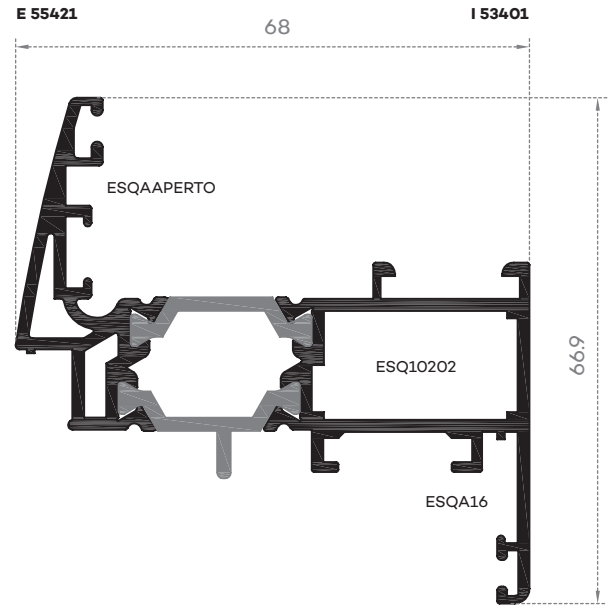
escala 1:2



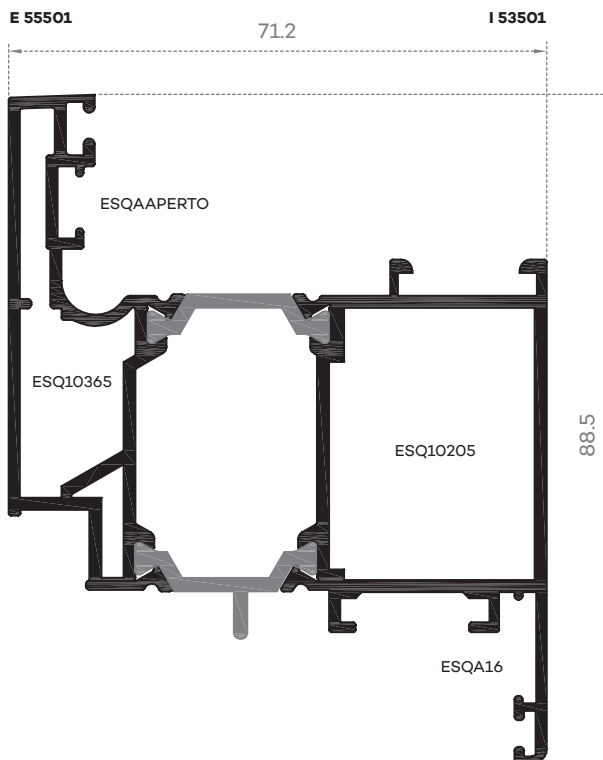
# AROS MÓVEIS



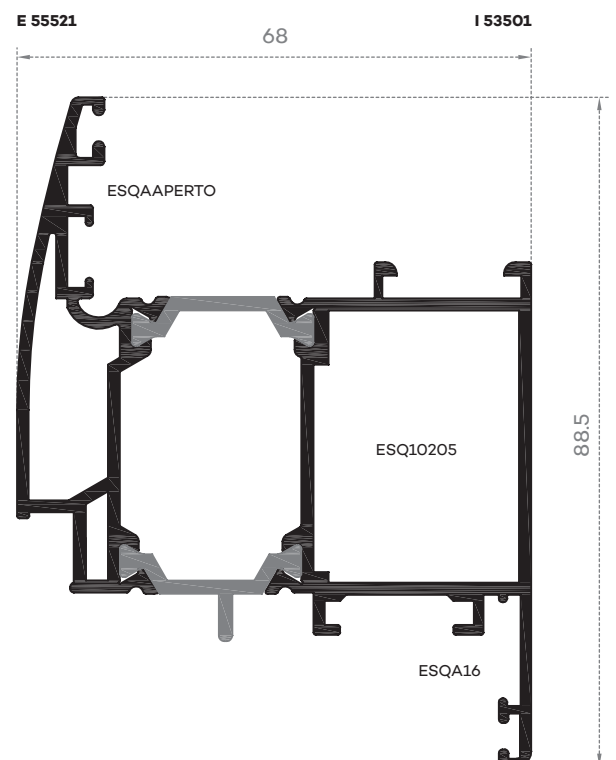
L 55401



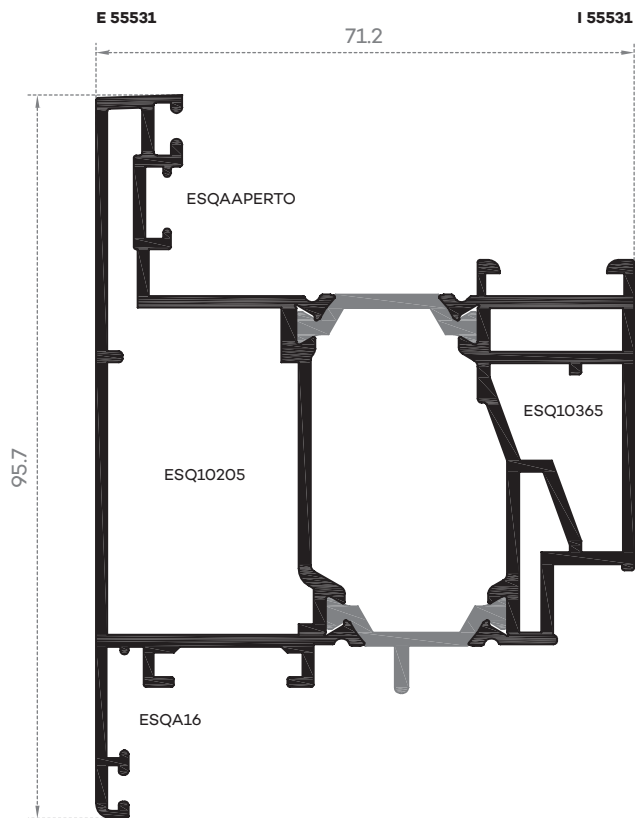
L 55421



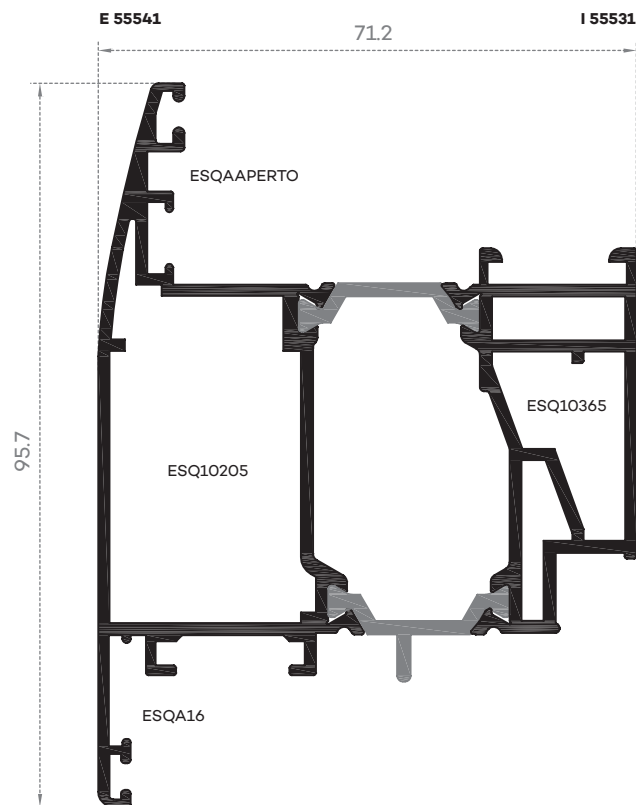
L 55501



L 55521



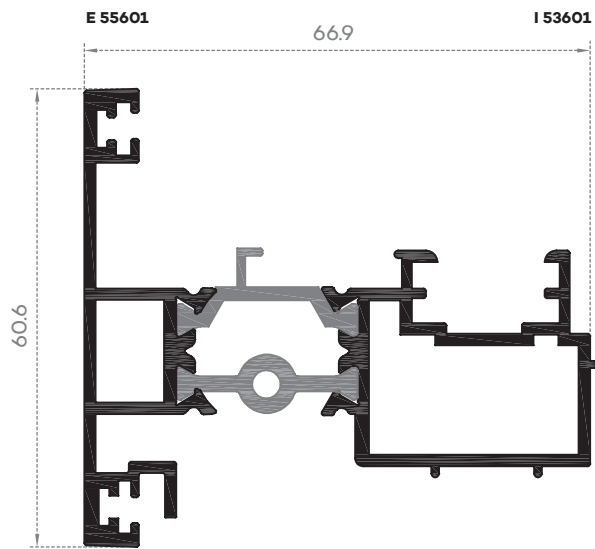
L 55531



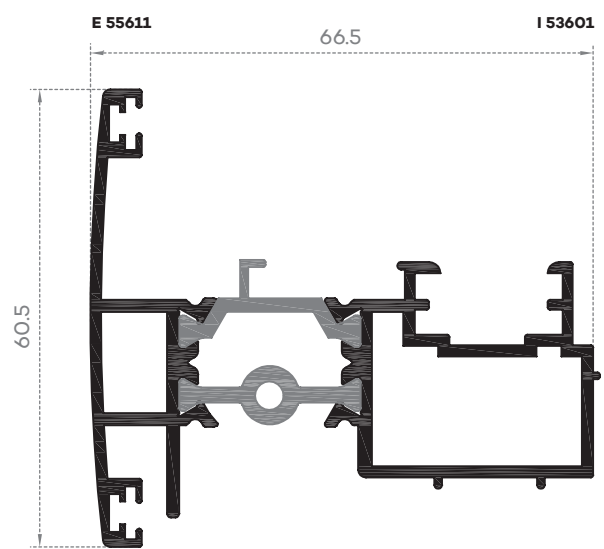
L 55541



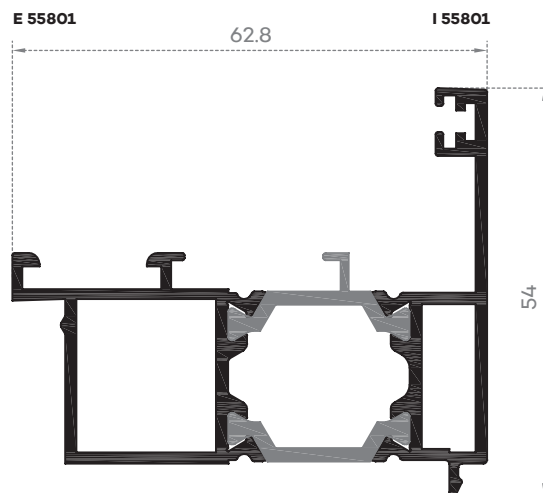
# INVERSORES



L 55601



L 55611



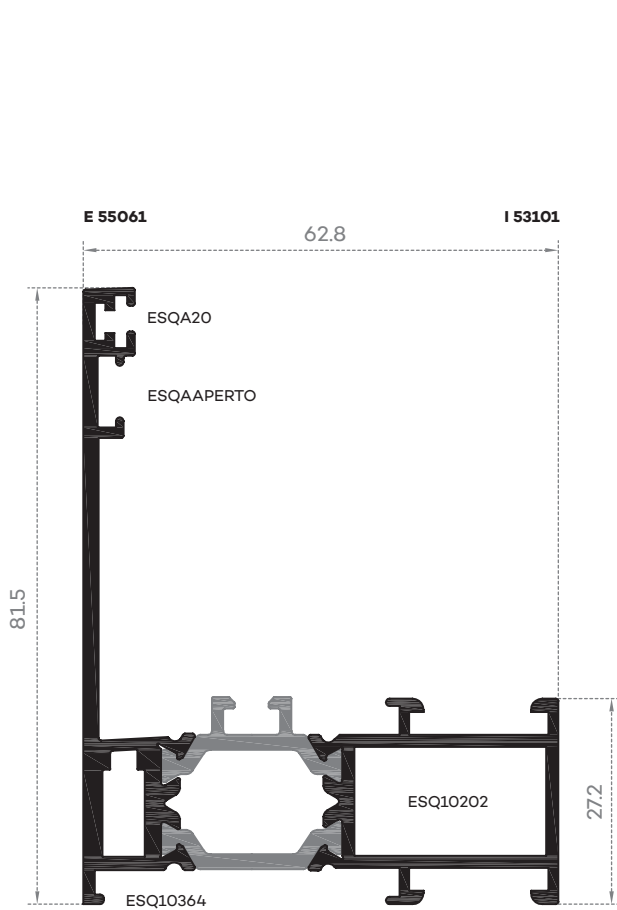
L 55801



L 55000

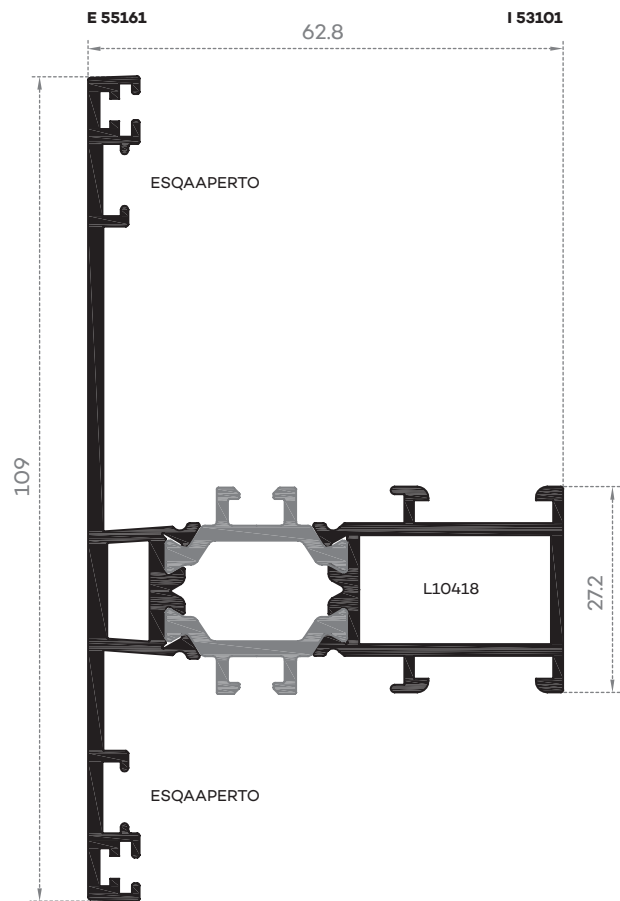
Série de Abrir de Corte Térmico 63 mm

# SISTEMA OCULTO



L 55061

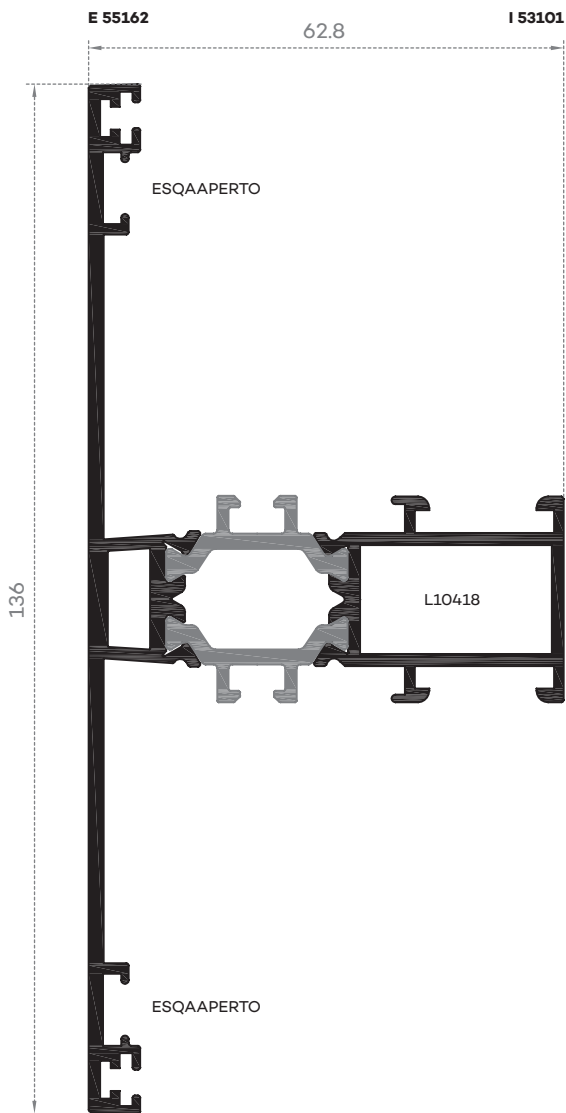
Aro fixo



L 55161

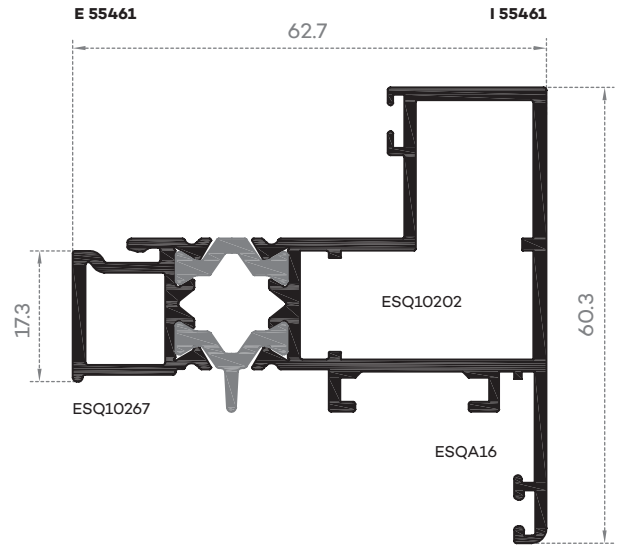
Travessa





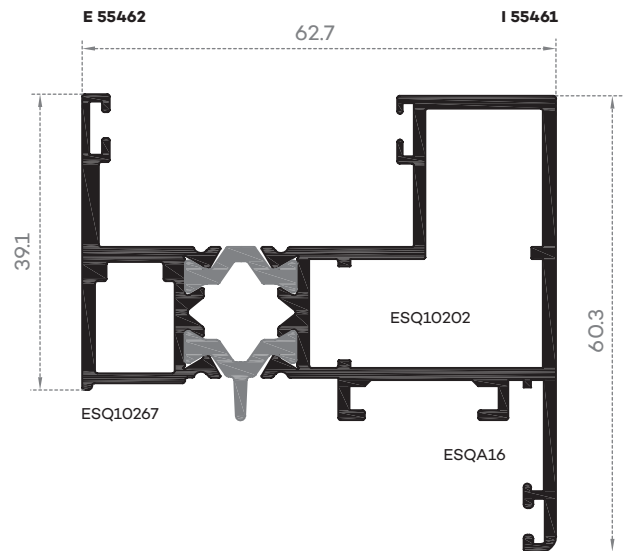
**L 55162**

Travessa



**L 55461**

Aro móvel



**L 55462**

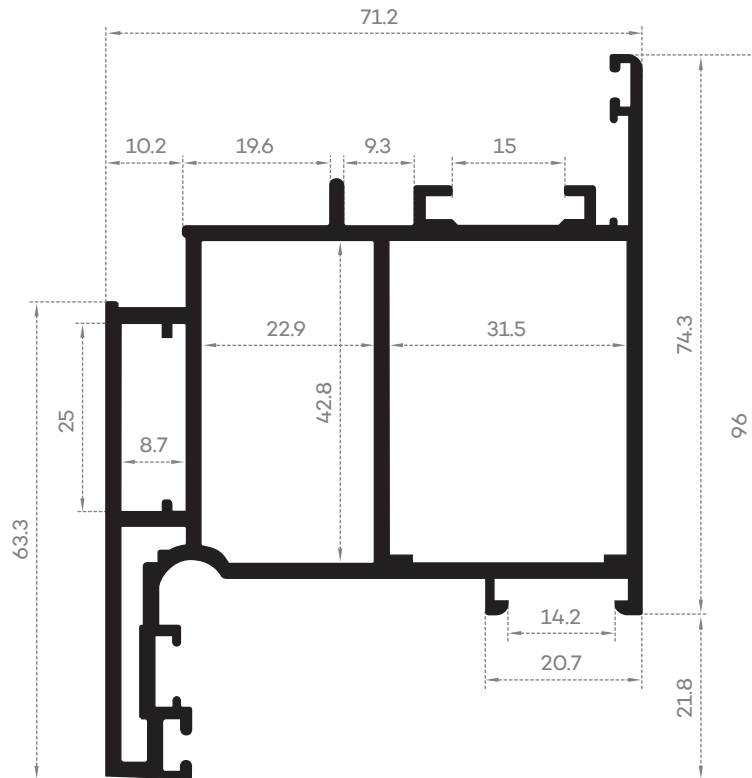
Aro móvel sem bite



**L 55000**

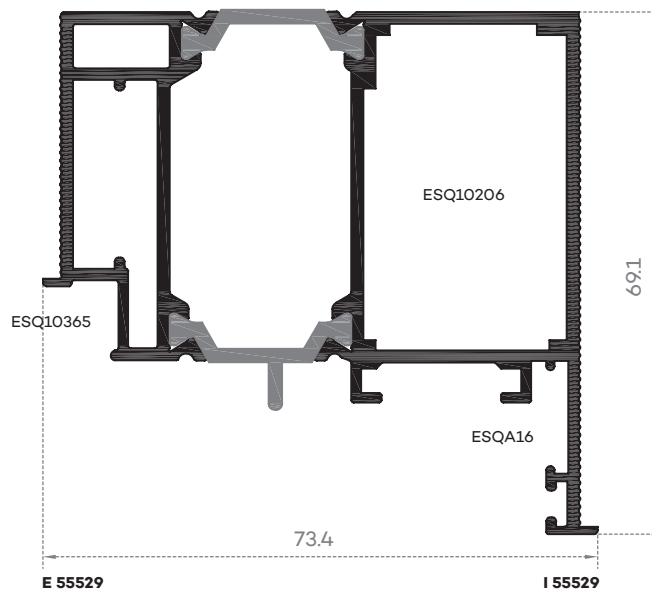
Série de Abrir de Corte Térmico 63 mm

SISTEMA OCULTO (CONTINUAÇÃO)



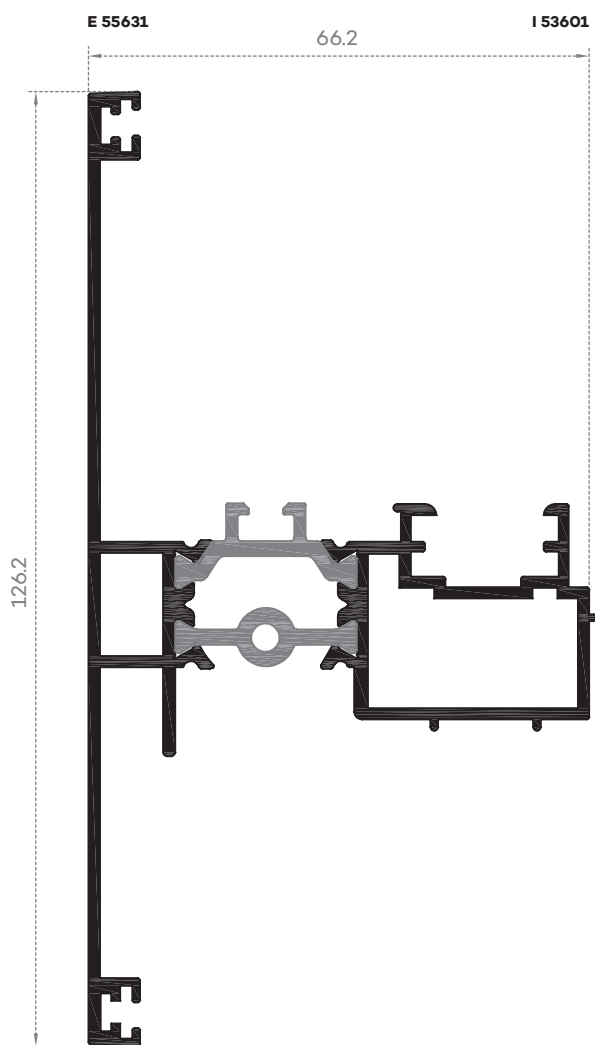
**L 55509**

Aro móvel porta reto

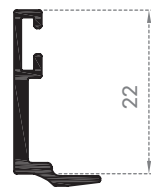


**L 55529**

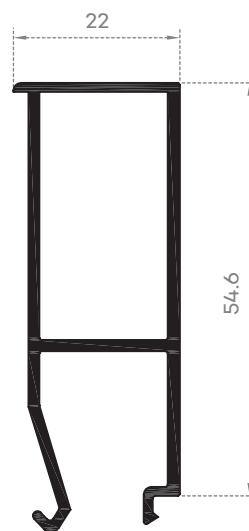
Aro móvel porta



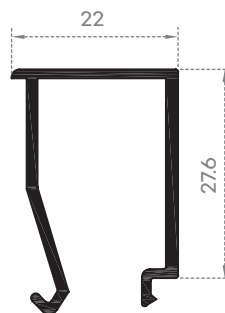
**L 55631**  
Inversor



**L 55901**  
Bite



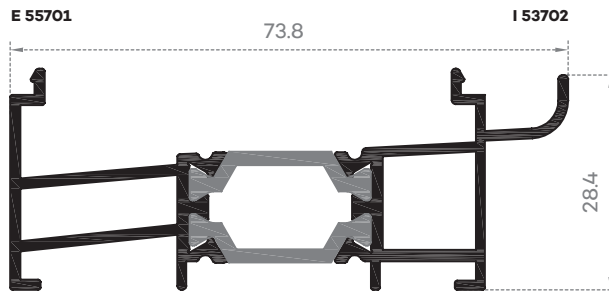
**L 55902**  
Bite



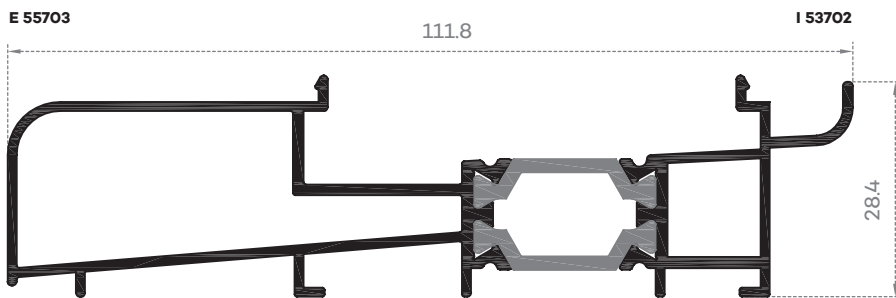
**L 55903**  
Bite



# SOLEIRAS



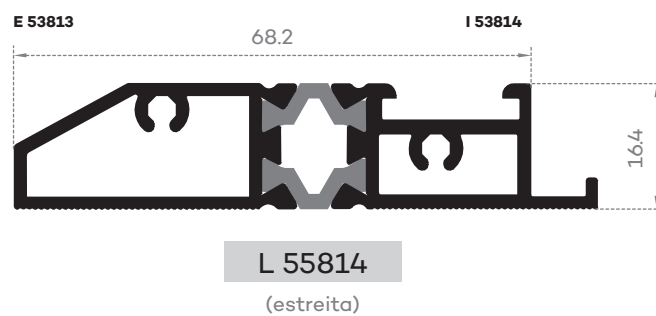
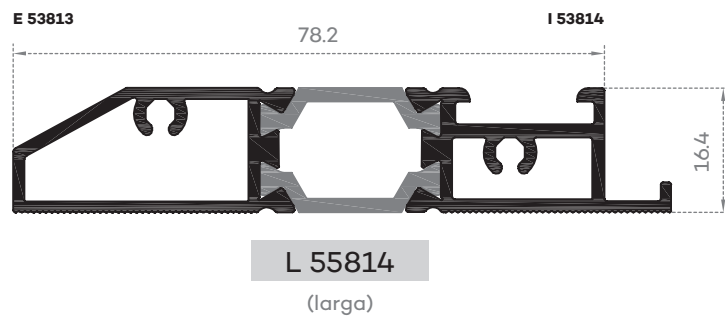
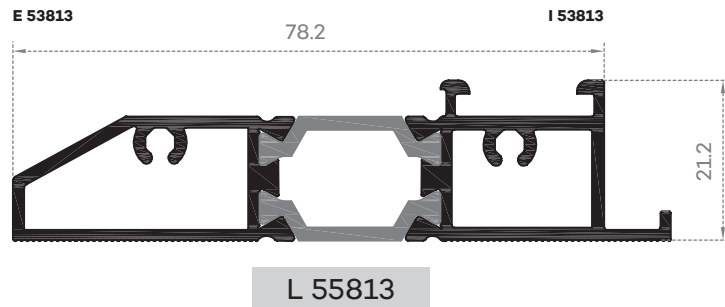
L 55701



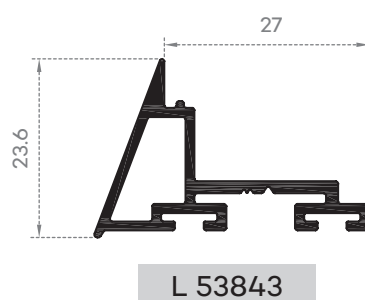
L 55703



## REMATES SOLEIRA



## REMATE INFERIOR

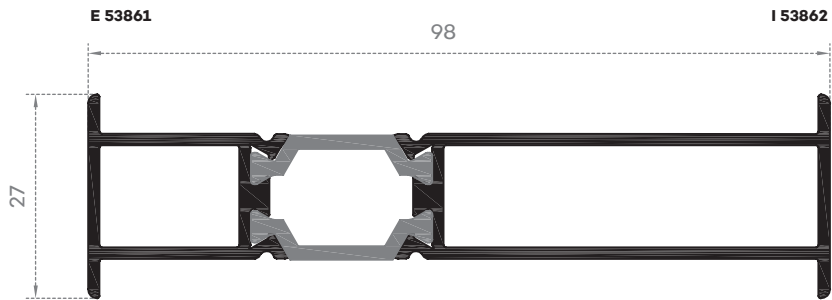




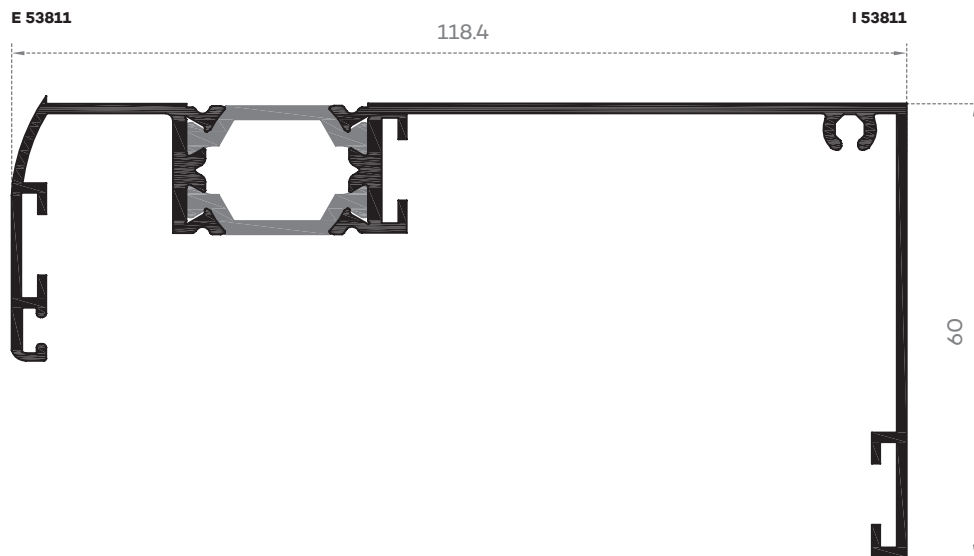
**L 55000**

Série de Abrir de Corte Térmico 63 mm

## PERFIS DE LIGAÇÃO



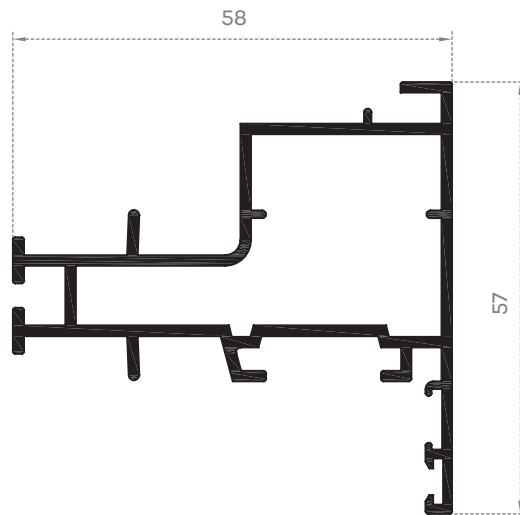
L 55862



L 55811

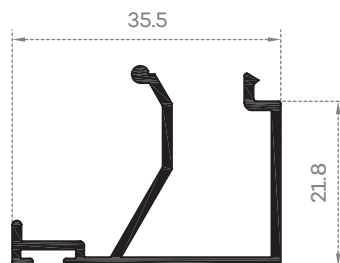


## PERFIL PIVOTANTE



L 55871

## VEDA PORTAS INFERIOR



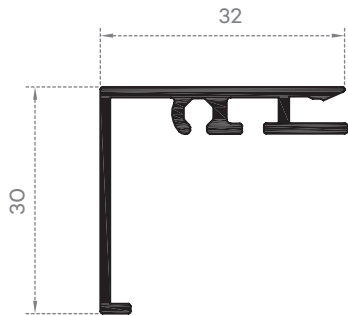
L 52813



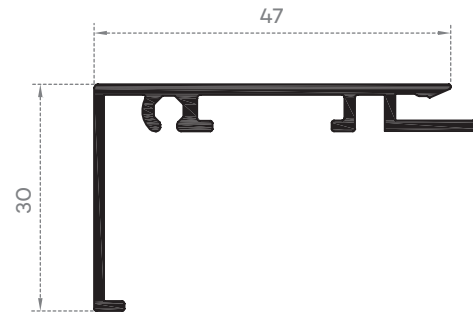
L 55000

Série de Abrij de Corte Térmico 63 mm

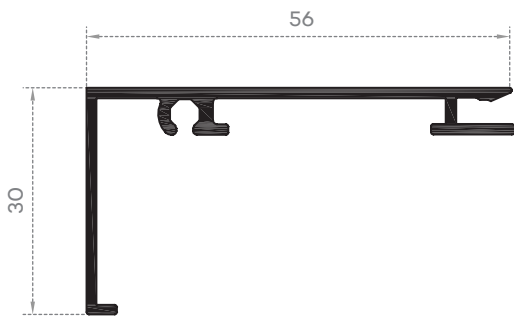
## REMATES



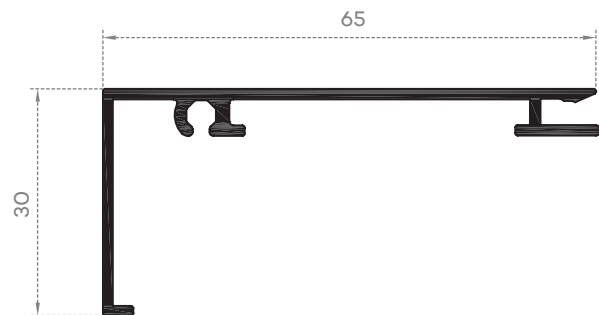
L 52728



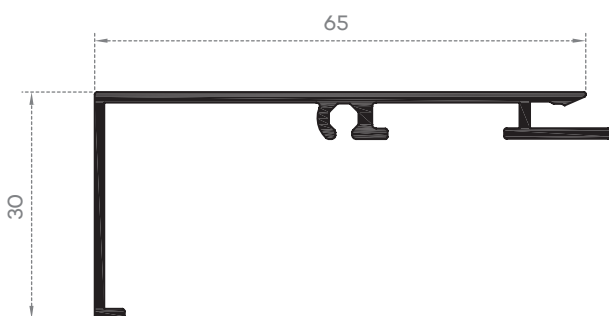
L 52721



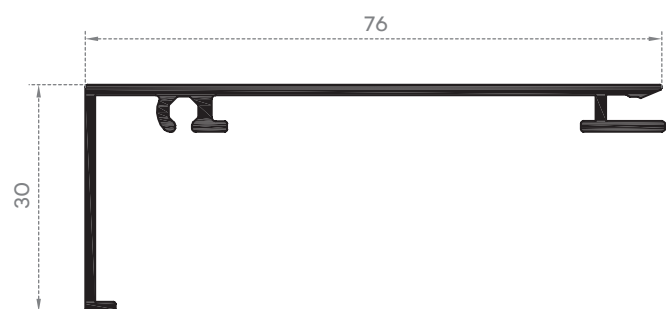
L 52722



L 52723

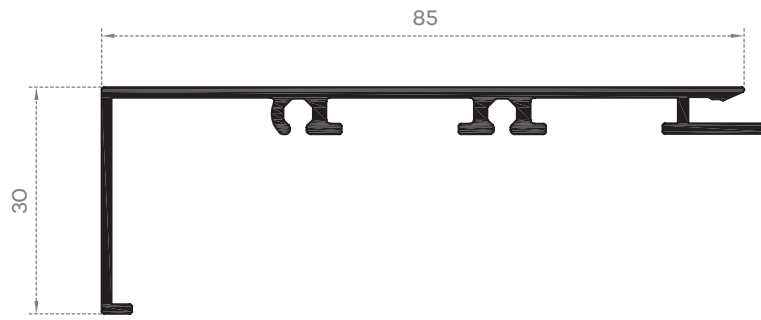


L 52724

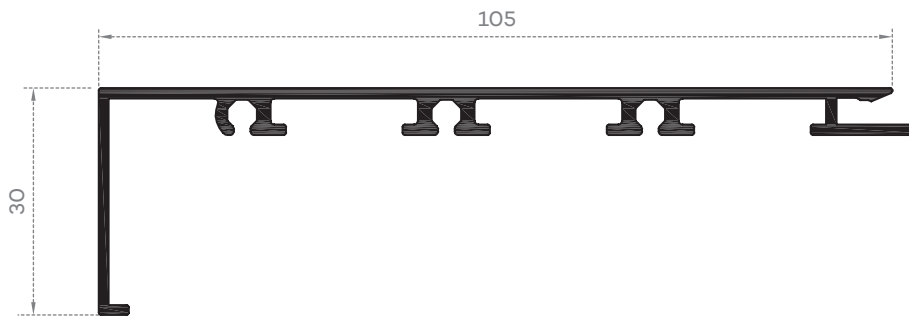


L 52725





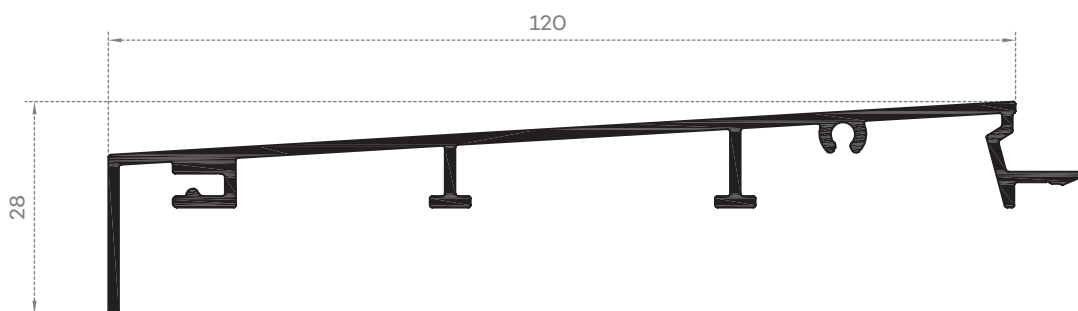
L 52726



L 52727



L 52782



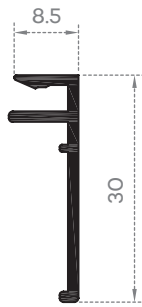
L 52784



**L 55000**

Série de Abrir de Corte Térmico 63 mm

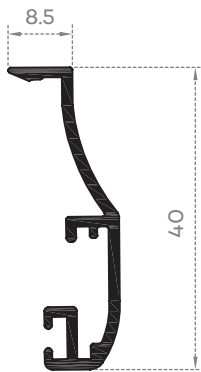
REMATES (CONTINUAÇÃO)



L 52761



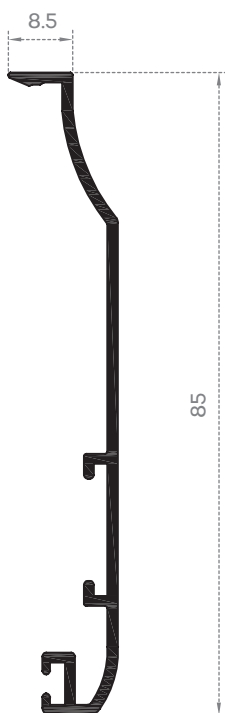
L 52762



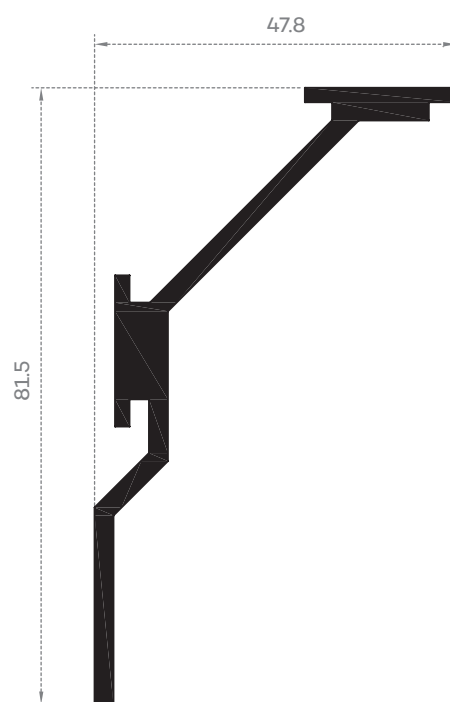
L 52763



L 52764



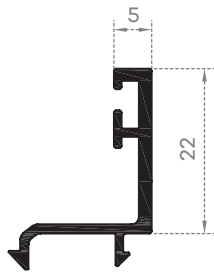
L 52765



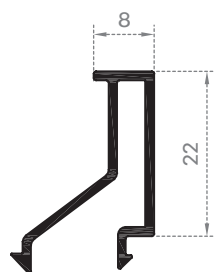
L 52783



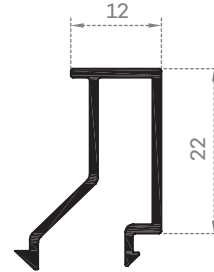
# BITES



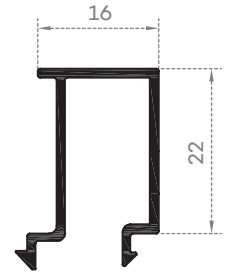
L 52901



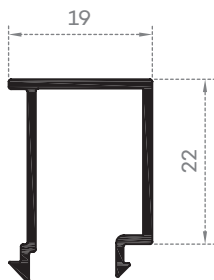
L 52902



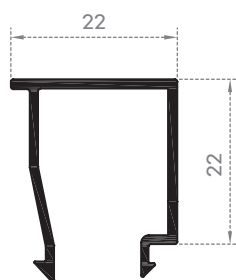
L 52903



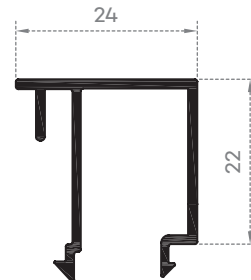
L 52904



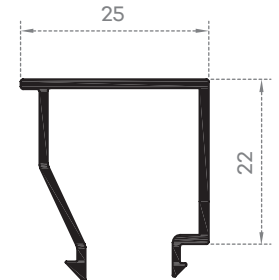
L 52905



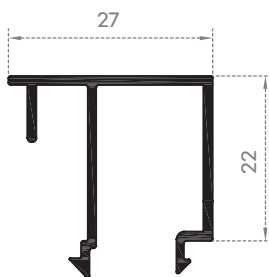
L 52906



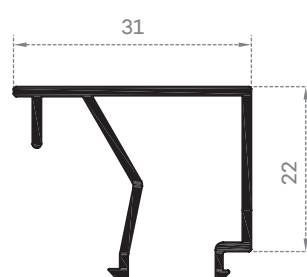
L 52907



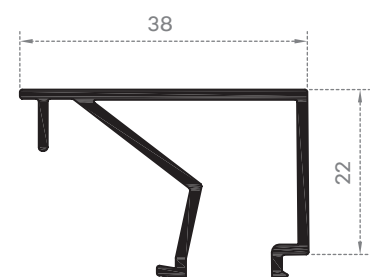
L 52908



L 52909



L 52910



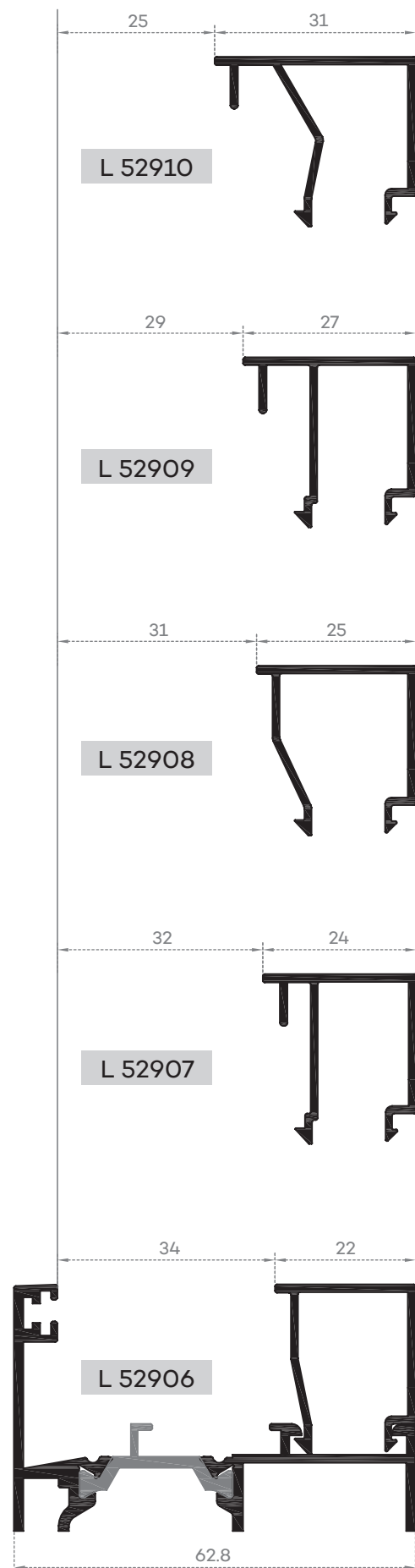
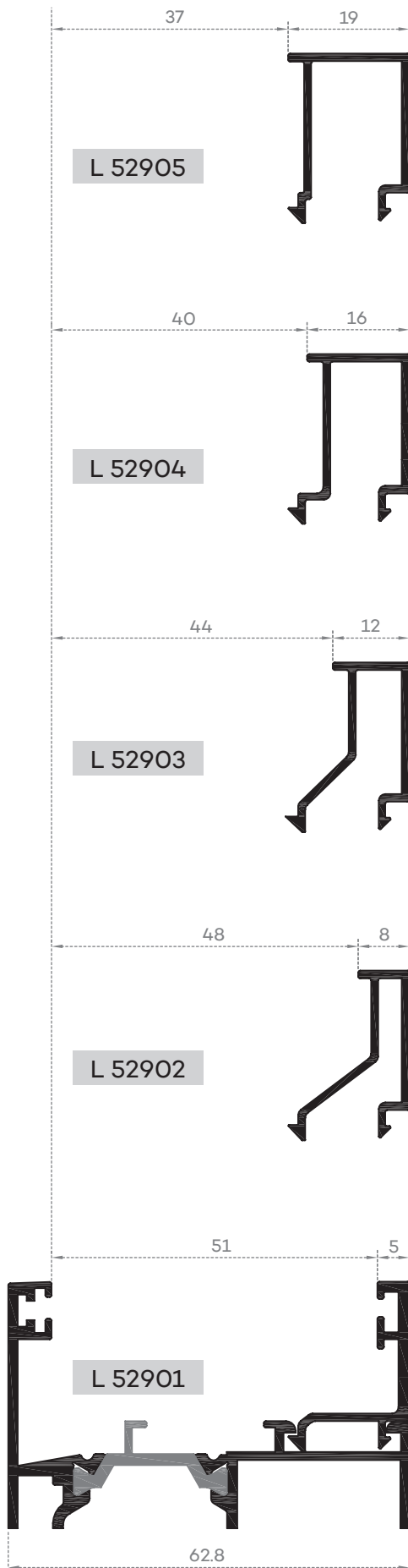
L 52911

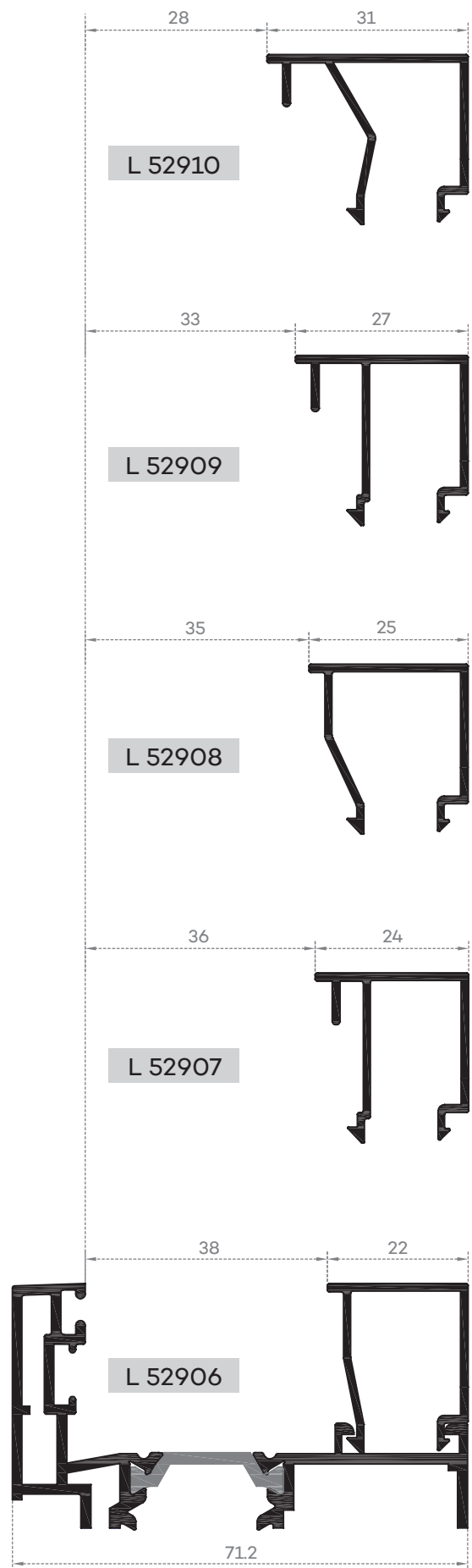
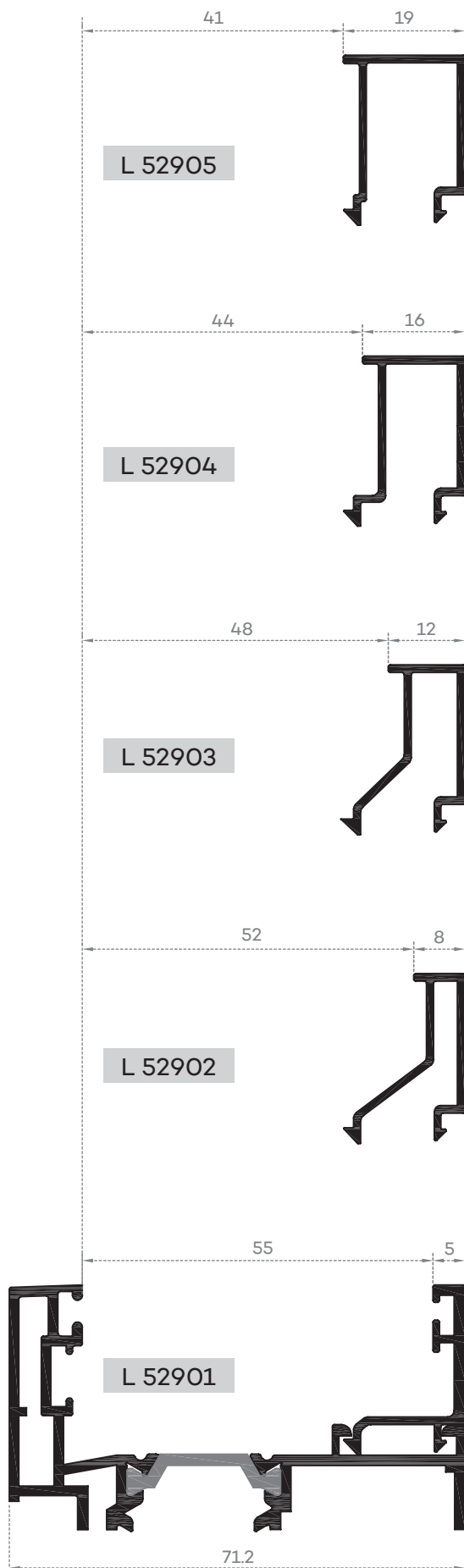


# L 55000

Série de Abrir de Corte Térmico 63 mm

BITES (CONTINUAÇÃO)



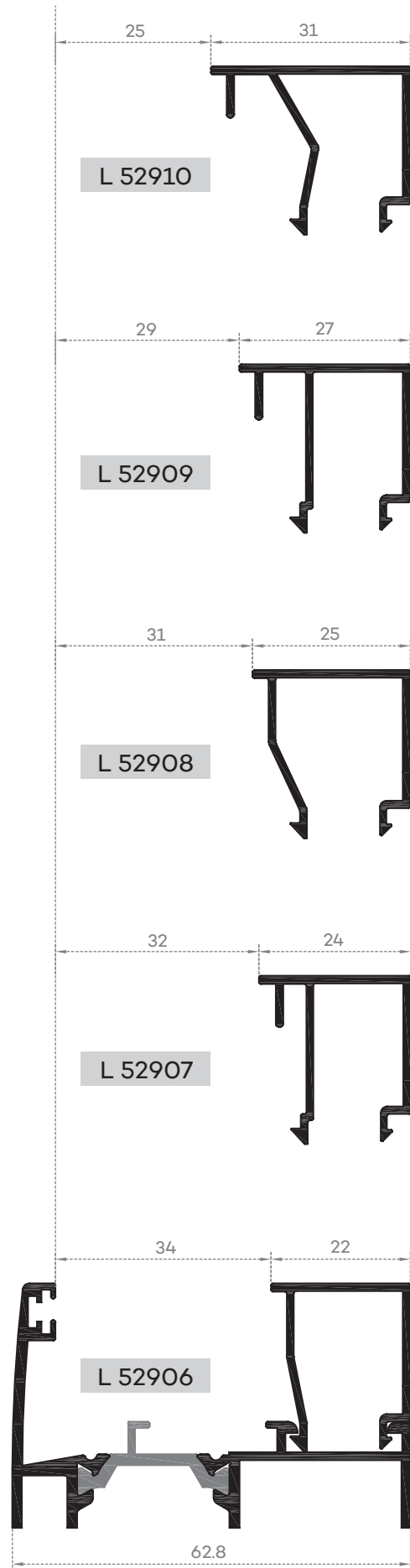
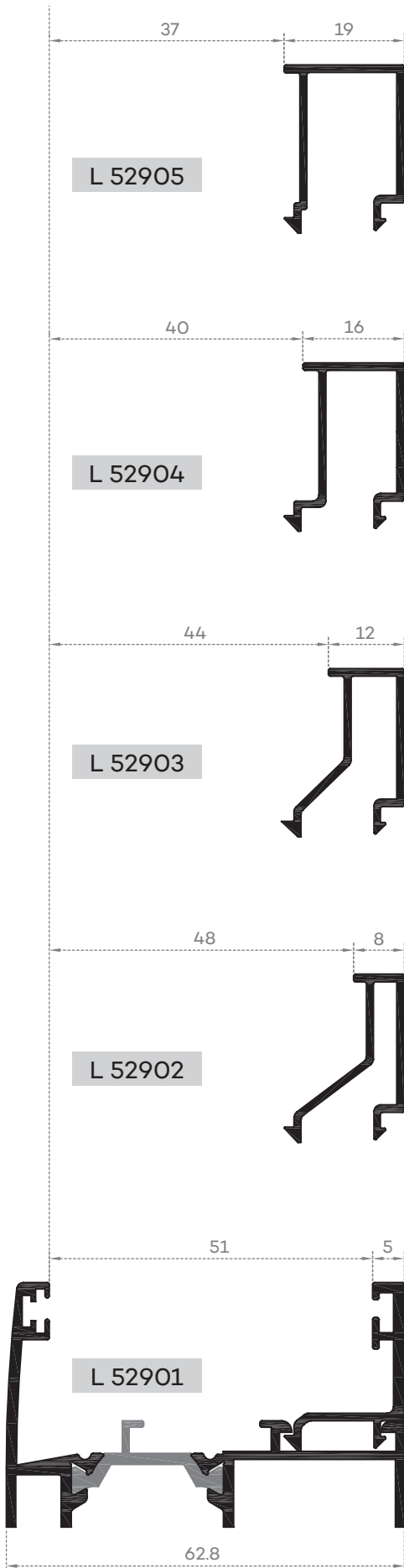


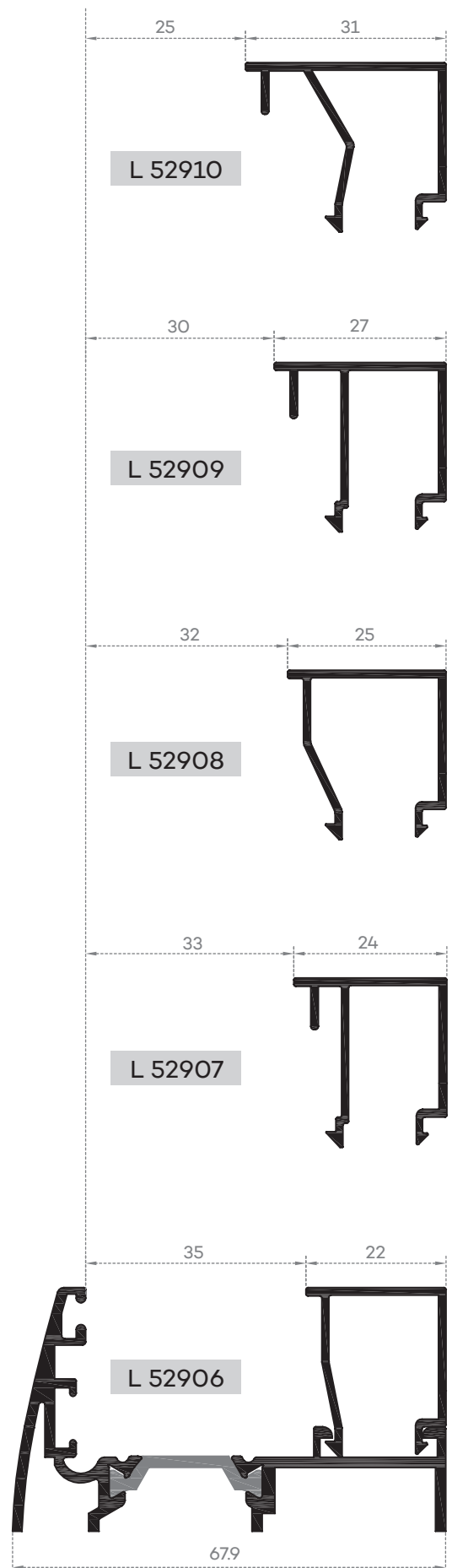
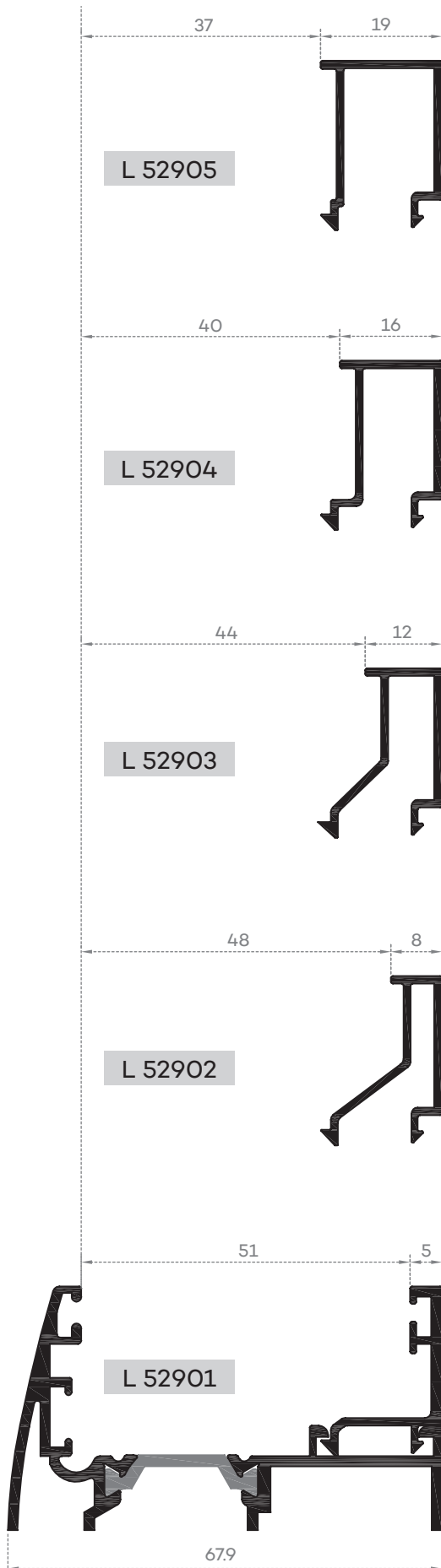


# L 55000

Série de Abrir de Corte Térmico 63 mm

## BITES (CONTINUAÇÃO)







L 55000

Série de Abrir de Corte Térmico 63 mm



**versão:** câmara europeia vedação central

**linhas:** ...

**tipologia:** janela fixa, aro 63 mm

#### QUANTITATIVO DE MATERIAL

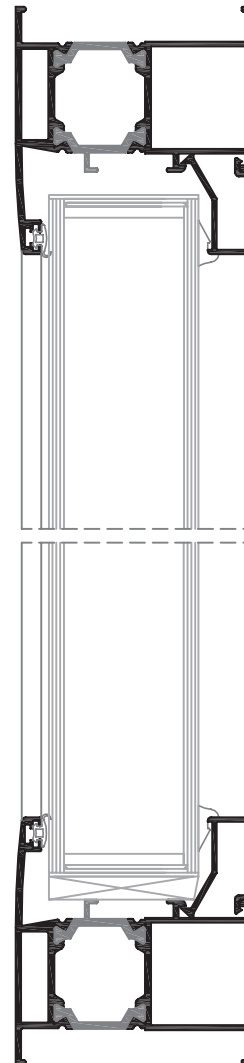
Referência	Designação	Qty.	Obs.
L 55012	Aro janela / porta curvo	2L+2H	45°/45°
L 55902	Bite travessa oculta	2L+2H	90°/90°

#### ACESSÓRIOS

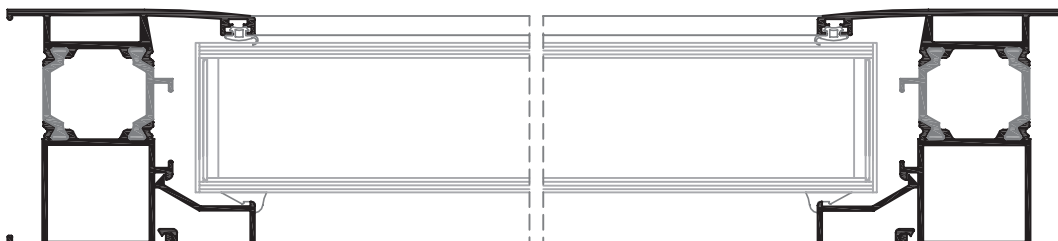
Referência	Designação	Qty.	Obs.
ESQ10204	Esquadro des/centrado 24x26mm	4	Alumínio
ESQ10364	Esquadro de pino de alumínio (aperto parafuso)	4	Alumínio
ESQA20	Esquadro de alinhamento (estampado 5,1x1mm)	4	Inox
L10363	Pino de aperto de esquadro	8	Zamak
VD121	Vedante batente	2L+2H	EPDM
P1002	Vedante médio	2L+2H	PVC
GO4000	Goteira universal	2	Nylon

OBS: Dependendo da dimensão do vão, existem acessórios complementares, sob consulta.

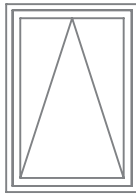
#### CORTE VERTICAL escala 1:2



#### CORTE HORIZONTAL escala 1:2







**versão:** câmara europeia vedação central

**linhas:** folha móvel semi-decorativa

**tipologia:** janela batente basculante, aro 63 mm / folha 71 mm

#### QUANTITATIVO DE MATERIAL

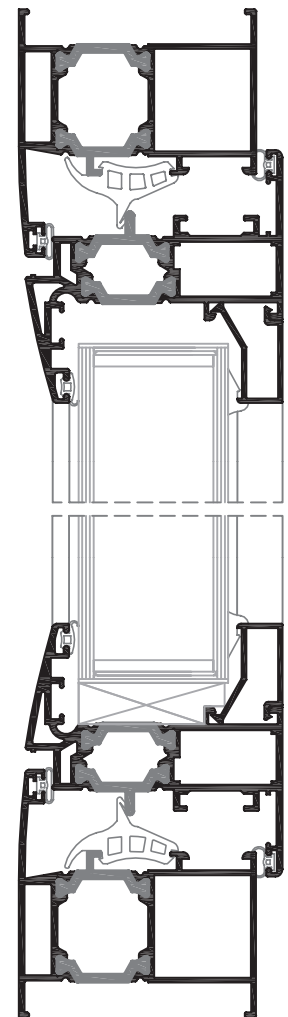
Referência	Designação	Qnt.	Obs.
L 55012	Aro porta / janela curvo	2L+2H	45°/45°
L 55421	Aro janela curvo	2L+2H	45°/45°
L 52903	Bite reto 12mm	2L+2H	90°/90°

#### ACESSÓRIOS

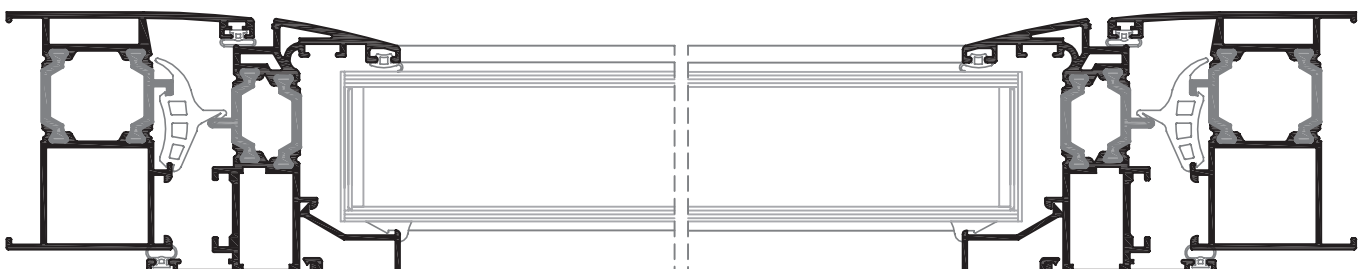
Referência	Designação	Qnt.	Obs.
ESQ10202	Esquadro des/centrado 24x14mm	4	Alumínio
ESQ10204	Esquadro des/centrado 24x26mm	4	Alumínio
ESQAAPERTO	Esquadro de alinhamento com aperto (8x3,7mm)	4	Inox
ESQA16	Esquadro de alinhamento (estampado 14,2x1,2mm)	4	Inox
ESQA20	Esquadro de alinhamento (estampado 5,1x1mm)	4	Inox
ESQ10365	Esquadro de pino (aperto exterior)	4	Alumínio
L10363	Pino de aperto de esquadro	8	Zamak
VD773	Vedante central	2L+2H	EPDM
VD121	Vedante batente	2L+2H	EPDM
VD6041	Vedante batente exterior	2L+2H	EPDM
P1002	Vedante médio	2L+2H	PVC
GO4000	Goteira universal	2	Nylon
DOBTE	Dobradiça câmara europeia	2	Alumínio Eixo inox
COMPASSO	Compasso de correr 220mm	1	Nylon Zamak
F509R	Fecho de bandeira regulável	1	Alumínio Zamak

OBS: Dependendo da dimensão do vão, existem acessórios complementares, sob consulta.

#### CORTE VERTICAL escala 1:2

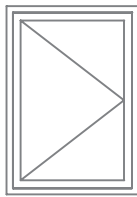


#### CORTE HORIZONTAL escala 1:2



**L 55000**

Série de Abrir de Corte Térmico 63 mm

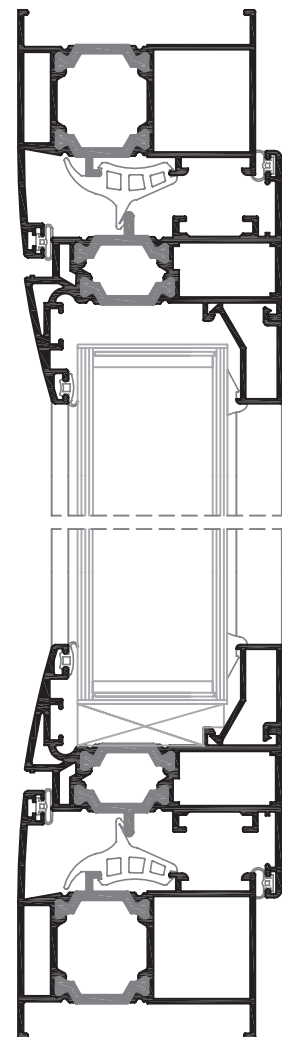
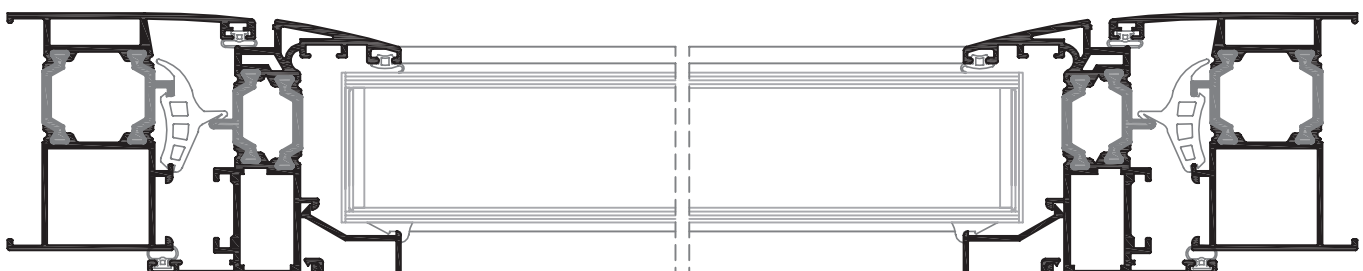
**versão:** câmara europeia vedação central**linhas:** folha móvel semi-decorativa**tipologia:** janela batente 1 folha, aro 63 mm / folha 71 mm**QUANTITATIVO DE MATERIAL**

Referência	Designação	Qty.	Obs.
L 55012	Aro porta / janela curvo	2L+2H	45°/45°
L 55421	Aro janela curvo	2L+2H	45°/45°
TE 2105	Vareta cremone	1H	90°/90°
L 52903	Bite 12mm	2L+4H	90°/90°

**ACESSÓRIOS**

Referência	Designação	Qty.	Obs.
ESQ10202	Esquadro des/centrado 24x14mm	4	Alumínio
ESQ10204	Esquadro des/centrado 24x26mm	4	Alumínio
ESQAAPERTO	Esquadro de alinhamento com aperto (8x3,7mm)	4	Inox
ESQA16	Esquadro alinhamento (estampado 14,2x1,2mm)	4	Inox
ESQA20	Esquadro alinhamento (estampado 5,1x1mm)	4	Inox
ESQ10365	Esquadro de pino (aperto exterior)	4	Alumínio
L10363	Pino de aperto de esquadro	8	Zamak
VD773	Vedante central	2L+2H	EPDM
VD121	Vedante batente	2L+2H	EPDM
VD6041	Vedante batente exterior	2L+2H	EPDM
P1002	Vedante médio	2L+2H	PVC
GO4000	Goteira universal	2	Nylon
DOBTE	Dobradiça câmara europeia	2	Alumínio Eixo inox
KITS2	Cremone de kit	1	Alumínio injetado
KITCREMONE	Kit cremone S12	1	Nylon Zamak

OBS: Dependendo da dimensão do vão, existem acessórios complementares, sob consulta.

**CORTE VERTICAL**  
escala 1:2**CORTE HORIZONTAL**  
escala 1:2



**versão:** câmara europeia vedação central  
**linhas:** folha móvel semi-decorativa  
**tipologia:** janela fixa + oscilo-batente 1 folha,  
aro 63 mm / folha 71 mm

#### QUANTITATIVO DE MATERIAL

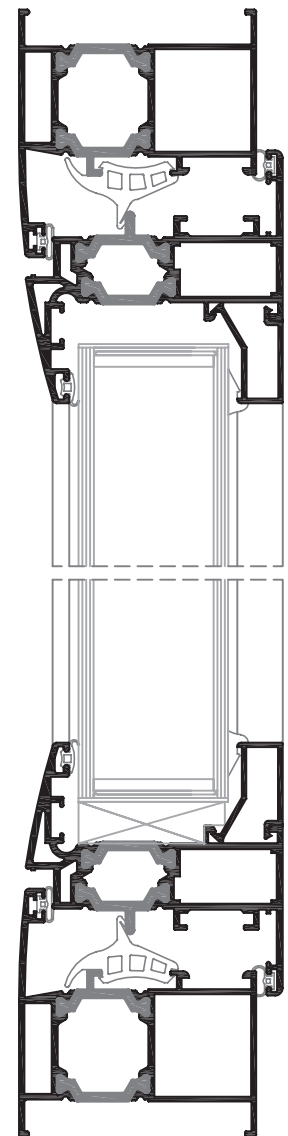
Referência	Designação	Qty.	Obs.
L 55012	Aro porta / janela curvo	2L+2H	45°/45°
L 55421	Aro janela curvo	1L+2H	45°/45°
L 55111	Travessa 87mm	1H	90°/90°
TE 2105	Vareta cremone	1H	90°/90°
L 52903	Bite 12mm	2L+4H	90°/90°

#### ACESSÓRIOS

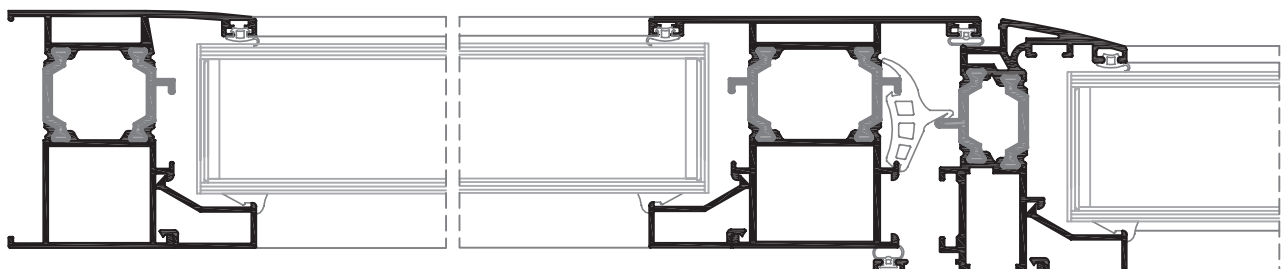
Referência	Designação	Qty.	Obs.
ESQ10202	Esquadro des/centrado 24x14mm	4	Alumínio
ESQ10204	Esquadro des/centrado 24x26mm	4	Alumínio
ESQAAPERTO	Esquadro de alinhamento com aperto (8x3,7mm)	4	Inox
ESQA16	Esquadro alinhamento (estampado 14,2x1,2mm)	4	Inox
ESQA20	Esquadro alinhamento (estampado 5,1x1mm)	4	Inox
ESQ10365	Esquadro de pino (aperto exterior)	4	Alumínio
L10363	Pino de aperto de esquadro	8	Zamak
L10416	Ligação travessa / montante 24x31mm	2	Alumínio
VD773	Vedante central	1L+2H	EPDM
VD121	Vedante batente	1L+2H	EPDM
VD6041	Vedante batente exterior	1L+2H	EPDM
P1002	Vedante médio	2L+4H	PVC
GO4000	Goteira universal	2	Nylon
OBT1/C500	Conjunto OBT médio	1	...

OBS: Dependendo da dimensão do vão, existem acessórios complementares, sob consulta.

#### CORTE VERTICAL escala 1:2

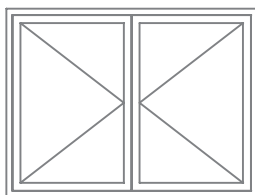


#### CORTE HORIZONTAL escala 1:2



**L 55000**

Série de Abrir de Corte Térmico 63 mm

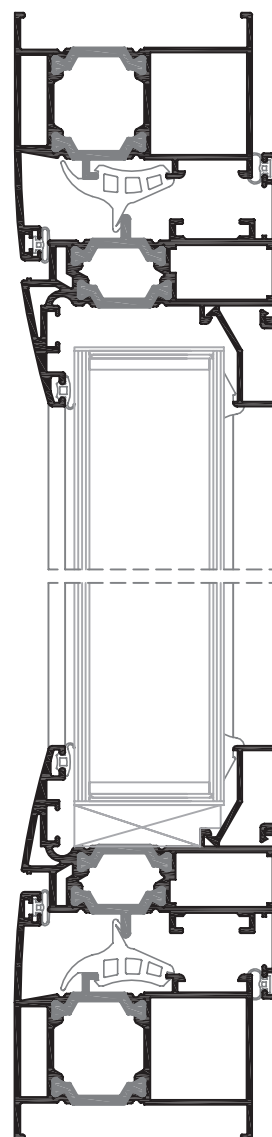
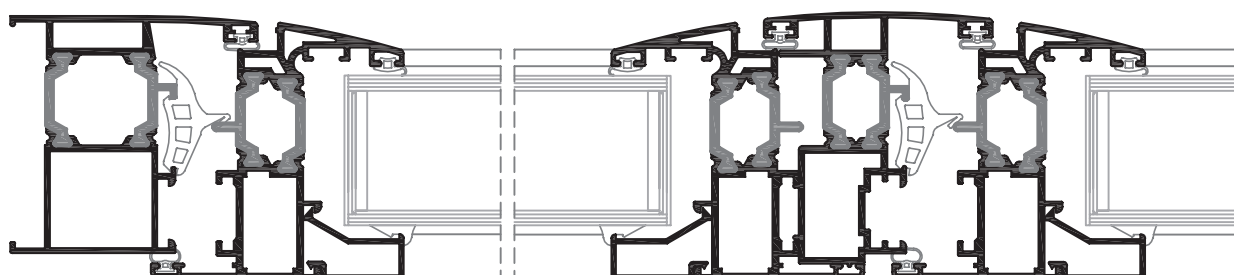
**versão:** câmara europeia vedação central**linhas:** folha móvel semi-decorativa**tipologia:** janela batente 2 folhas, aro 63 mm / folha 71 mm**QUANTITATIVO DE MATERIAL**

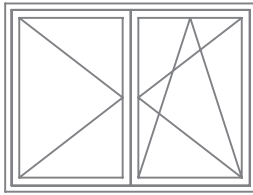
Referência	Designação	Qty.	Obs.
L 55012	Aro porta	2L+2H	45°/45°
L 55421	Móvel janela semi-decorativa	2L+4H	45°/45°
L 55611	Inversor	1H	90°/90°
TE 2105	Vareta cremone	1H	90°/90°
L 52903	Bite 12mm	2L+4H	90°/90°

**ACESSÓRIOS**

Referência	Designação	Qty.	Obs.
ESQ10202	Esquadro des/centrado 24x14mm	8	Alumínio
ESQ10204	Esquadro des/centrado 24x26mm	4	Alumínio
ESQAAPERTO	Esquadro de alinhamento com aperto (8x3,7mm)	8	Inox
ESQA16	Esquadro alinhamento (estampado 14,2x1,2mm)	8	Inox
ESQA20	Esquadro alinhamento (estampado 5,1x1mm)	4	Inox
ESQ10365	Esquadro de pino	4	Alumínio
L10363	Pino de aperto de esquadro	8	Zamak
VD773	Vedante central	2L+3H	EPDM
VD121	Vedante batente	2L+3H	EPDM
VD6041	Vedante batente exterior	2L+4H	EPDM
P1002	Vedante médio	2L+4H	PVC
TOPO1351	Topo inversor	1	EPDM Shore90
GO4000	Goteira universal	2	Nylon
DOBTE	Dobradiça câmara europeia	4	Alumínio Eixo inox
KITS2	Cremone de kit	1	Alumínio injetado
KITCREMONE	Kit cremone S12	1	Nylon Zamak
FECHOPER	Fecho 2ª folha	1	Nylon Zamak

OBS: Dependendo da dimensão do vão, existem acessórios complementares, sob consulta.

**CORTE VERTICAL**  
escala 1:2**CORTE HORIZONTAL**  
escala 1:2



**versão:** câmara europeia vedação central  
**linhas:** folha móvel semi-decorativa  
**tipologia:** janela oscilo-batente 2 folhas, aro 63 mm / folha 71 mm

#### QUANTITATIVO DE MATERIAL

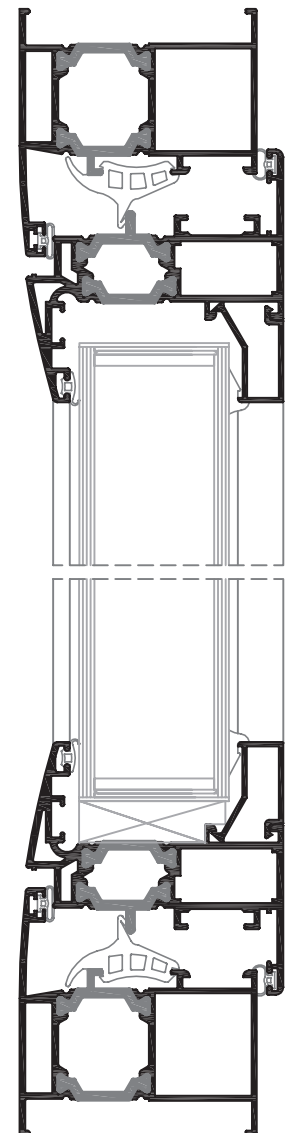
Referência	Designação	Qty.	Obs.
L 55012	Aro porta / janela curvo	2L+2H	45°/45°
L 55421	Aro janela curvo	2L+4H	45°/45°
L 55611	Inversor	1H	90°/90°
TE 2105	Vareta cremone	1H	90°/90°
L 52903	Bite 12mm	2L+4H	90°/90°

#### ACESSÓRIOS

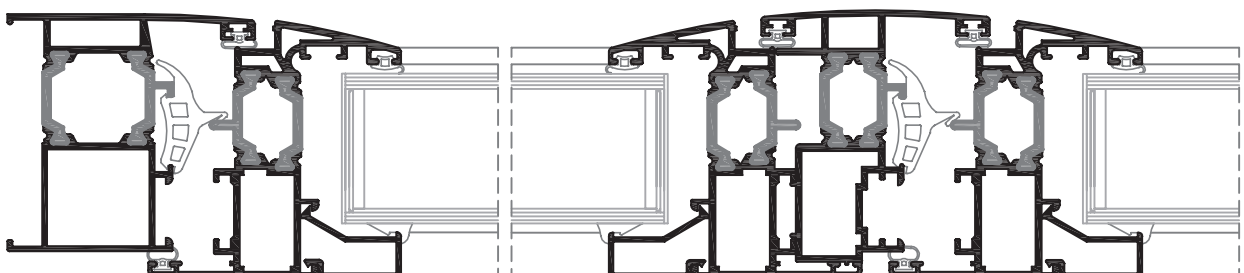
Referência	Designação	Qty.	Obs.
ESQ10202	Esquadro des/centrado 24x14mm	8	Alumínio
ESQ10204	Esquadro des/centrado 24x26mm	4	Alumínio
ESQAAPERTO	Esquadro de alinhamento com aperto (8x3,7mm)	8	Inox
ESQA16	Esquadro alinhamento (estampado 14,2x1,2mm)	8	Inox
ESQA20	Esquadro alinhamento (estampado 5,1x1mm)	4	Inox
ESQ10365	Esquadro de pino	4	Alumínio
L10363	Pino de aperto de esquadro	8	Zamak
VD773	Vedante central	2L+3H	EPDM
VD121	Vedante batente	2L+3H	EPDM
VD6041	Vedante batente exterior	2L+4H	EPDM
P1002	Vedante médio	2L+4H	PVC
TOPO1351	Topo inversor	1	EPDM Shore90
GO4000	Goteira universal	2	Nylon
OBT1/C500	Conjunto OBT médio / Compasso 500	1	...
DOBOBT	Dobradiça para oscilo-batente	1	Alumínio Eixo inox
FECHOPER	Fecho 2ª folha	1	Nylon Zamak

OBS: Dependendo da dimensão do vão, existem acessórios complementares, sob consulta.

#### CORTE VERTICAL escala 1:2

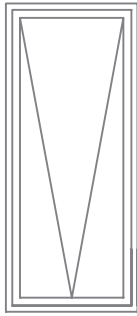


#### CORTE HORIZONTAL escala 1:2



**L 55000**

Série de Abrir de Corte Térmico 63 mm



**versão:** câmara europeia vedação central  
**linhas:** folha móvel semi-decorativa  
**tipologia:** janela batente projetante,  
 aro remate 63 mm / folha 71 mm

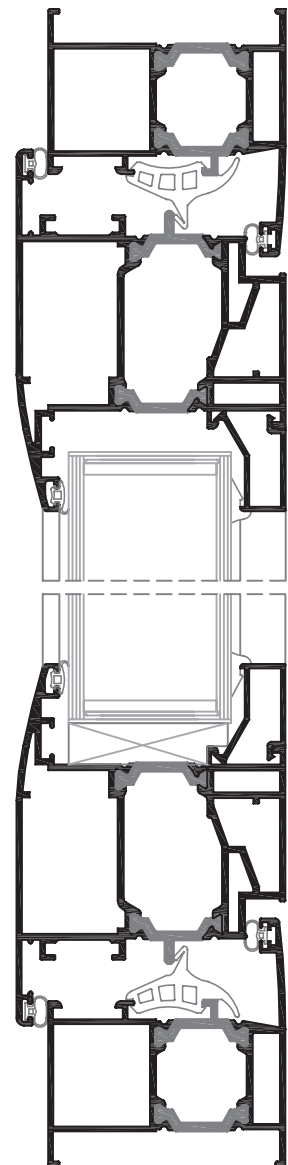
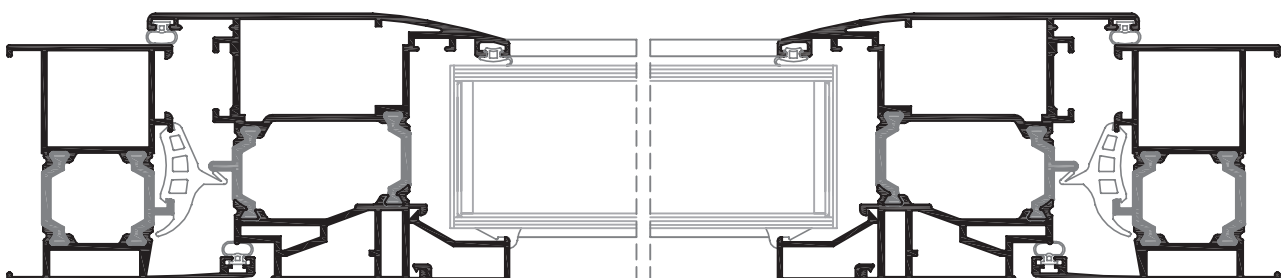
**QUANTITATIVO DE MATERIAL**

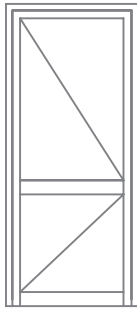
Referência	Designação	Qnt.	Obs.
L 55012	Aro porta / janela curvo	2L+2H	45°/45°
L 55541	Aro porta curvo exterior	2L+2H	45°/45°
L 52903	Bite 12mm	2L+4H	90°/90°

**ACESSÓRIOS**

Referência	Designação	Qnt.	Obs.
ESQ10204	Esquadro des/centrado 24x26mm	4	Alumínio
ESQ10205	Esquadro des/centrado 24x36mm	4	Alumínio
ESQAAPERTO	Esquadro de alinhamento com aperto (8x3,7mm)	4	Inox
ESQA16	Esquadro alinhamento (estampado 14,2x1,2mm)	4	Inox
ESQA20	Esquadro alinhamento (estampado 5,1x1mm)	4	Inox
ESQ10365	Esquadro de pino	8	Alumínio
L10363	Pino de aperto de esquadro	16	Zamak
VD773	Vedante central	2L+2H	EPDM
VD 121	Vedante batente	2L+2H	EPDM
VD6041	Vedante batente exterior	2L+2H	EPDM
P1002	Vedante médio	2L+2H	PVC
GO4000	Goteira universal	2	Nylon
DOBTE	Dobradiça câmara europeia	2	Alumínio Eixo inox
CREMONE407	Fecho cremone reversível de lingueta 407	1	Alumínio injetado
PROJECTANTE7001	Projetante com 6 posições	1	Inox

OBS: Dependendo da dimensão do vão, existem acessórios complementares, sob consulta.

**CORTE VERTICAL**  
escala 1:2**CORTE HORIZONTAL**  
escala 1:2



**versão:** câmara europeia vedação central

**linhas:** folha móvel semi-decorativa

**tipologia:** porta entrada – batente 1 folha, aro 63 mm / folha 71 mm

#### QUANTITATIVO DE MATERIAL

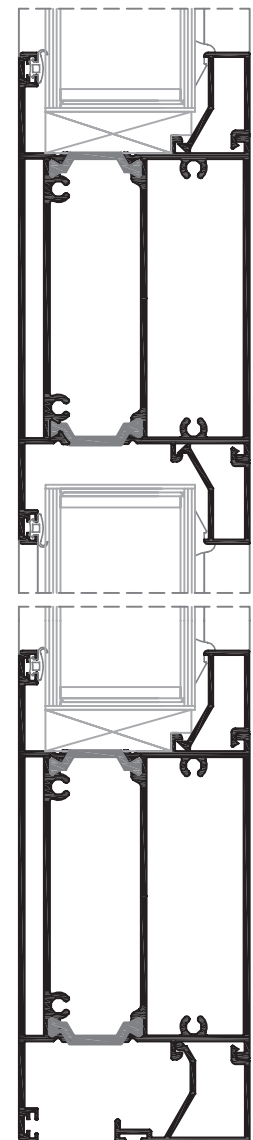
Referência	Designação	Qty.	Obs.
L 55012	Aro porta / janela curvo	1L+2H	45°/90°
L 55522	Aro porta curvo	1L+2H	45°/90°
L 55301	Almofada 130mm	2L	90°/90°
L 52813	Veda portas inferior	1L	90°/90°
L 52903	Bite 12mm	4L+2H	90°/90°

#### ACESSÓRIOS

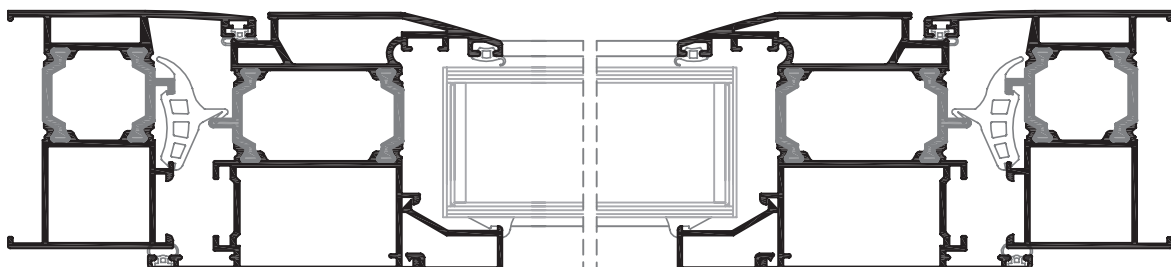
Referência	Designação	Qty.	Obs.
ESQ10204	Esquadro des/centrado 24x26mm	2	Alumínio
ESQ10206	Esquadro des/centrado 22x40mm	2	Alumínio
ESQAAPERTO	Esquadro de alinhamento com aperto (8x3,7mm)	2	Inox
ESQA16	Esquadro alinhamento (estampado 14,2x1,2mm)	2	Inox
ESQA20	Esquadro alinhamento (estampado 5,1x1mm)	2	Inox
ESQ10365	Esquadro de pino	2	Alumínio
L10363	Pino de aperto de esquadro	4	Zamak
L10416	Ligação travessa / montante 24x31mm	4	Alumínio
VD773	Vedante central	1L+2H	EPDM
VD121	Vedante batente	1L+2H	EPDM
VD6041	Vedante batente exterior	1L+2H	EPDM
P1002	Vedante médio	4L+2H	PVC
DOBTE	Dobradiça câmara europeia	3	Alumínio Eixo inox
PUX1500	Puxador muleta 1500 / 1501	1	Alumínio zamak
FGNS3PCANHAO	Fechadura 3 pontos T/U+L 25/30/35	1	...
ESPELHOS1	Espelho GNS para canhão	1	Nylon Zamak

OBS: Dependendo da dimensão do vão, existem acessórios complementares, sob consulta.

#### CORTE VERTICAL escala 1:2

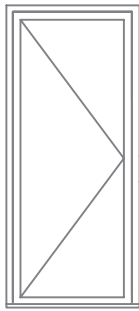


#### CORTE HORIZONTAL escala 1:2



**L 55000**

Série de Abrir de Corte Térmico 63 mm

**versão:** câmara europeia vedação central**linhas:** folha móvel semi-decorativa**tipologia:** porta entrada – batente 1 folha

aro 63 mm / folha 71 mm com soleira inferior

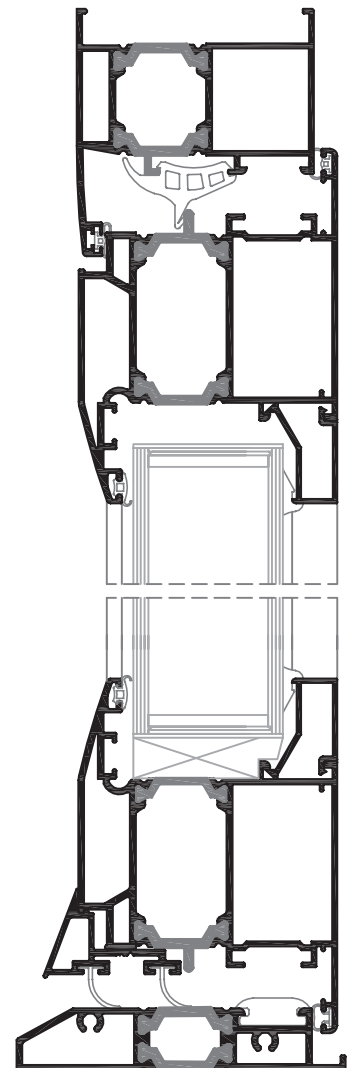
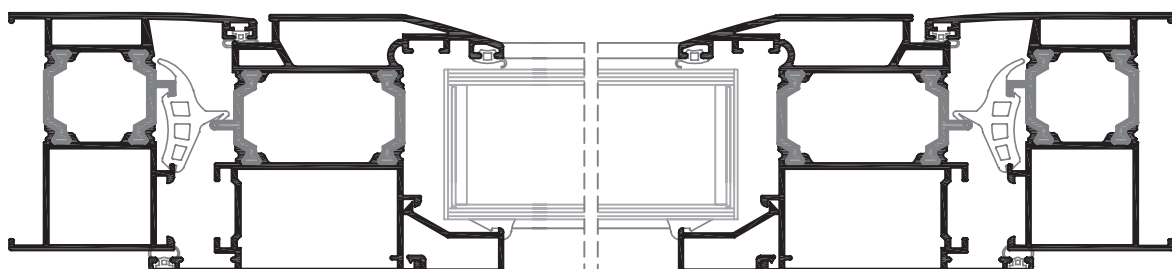
**QUANTITATIVO DE MATERIAL**

Referência	Designação	Qty.	Obs.
L 55012	Aro porta / janela curvo	1L+2H	45°/90°
L 55522	Aro porta curvo	2L+2H	45°/90°
L 55814	Remate soleira	1L	90°/90°
L 53843	Remate inferior	1L	90°/90°
L 52903	Bite 12mm	2L+2H	90°/90°

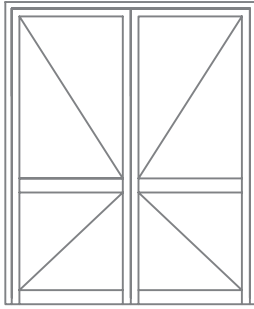
**ACESSÓRIOS**

Referência	Designação	Qty.	Obs.
ESQ10204	Esquadro des/centrado 24x26mm	2	Alumínio
ESQ10206	Esquadro des/centrado 22x40mm	4	Alumínio
ESQAAPERTO	Esquadro de alinhamento com aperto (8x3,7mm)	4	Inox
ESQA16	Esquadro alinhamento (estampado 14,2x1,2mm)	4	Inox
ESQA20	Esquadro alinhamento (estampado 5,1x1mm)	2	Inox
ESQ10365	Esquadro de pino	2	Alumínio
L10363	Pino de aperto de esquadro	4	Zamak
L10416	Ligação travessa / montante 24x31mm	2	Alumínio
VD773	Vedante central	1L+2H	EPDM
VD121	Vedante batente	2L+2H	EPDM
VD6041	Vedante batente exterior	1L+2H	EPDM
P1002	Vedante médio	2L+2H	PVC
DOBTE	Dobradiça câmara europeia	3	Alumínio Eixo inox
PUX1500	Puxador muleta 1500 / 1501	1	Alumínio zamak
FGNS3PCANHAO	Fechadura 3 pontos T/U+L 25/30/35	1	...
ESPELHOS1	Espelho GNS para canhão	1	Nylon Zamak

OBS: Dependendo da dimensão do vão, existem acessórios complementares, sob consulta.

**CORTE VERTICAL**  
escala 1:2**CORTE HORIZONTAL**  
escala 1:2





**versão:** câmara europeia vedação central  
**linhas:** folha móvel semi-decorativa  
**tipologia:** porta entrada – 2 folhas, aro 63 mm / folha 71 mm

#### QUANTITATIVO DE MATERIAL

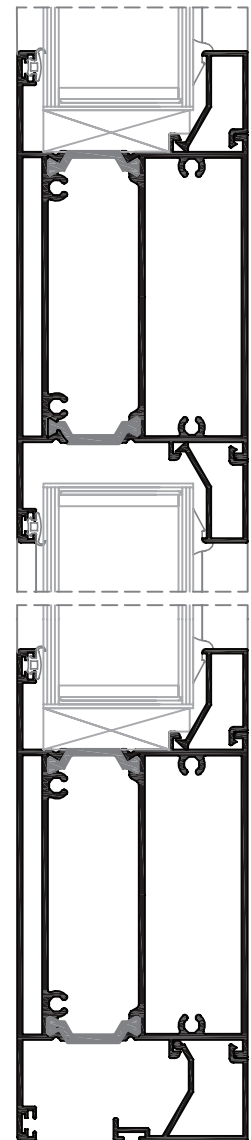
Referência	Designação	Qty.	Obs.
L 55012	Aro porta / janela curvo	1L+2H	45°/90°
L 55522	Aro porta curvo	1L+4H	45°/90°
L 55301	Almofada 130mm	2L	90°/90°
L 55611	Inversor	1H	90°/90°
L 52813	Veda portas inferior	1L	90°/90°
L 52903	Bite 12mm	4L+4H	90°/90°

#### ACESSÓRIOS

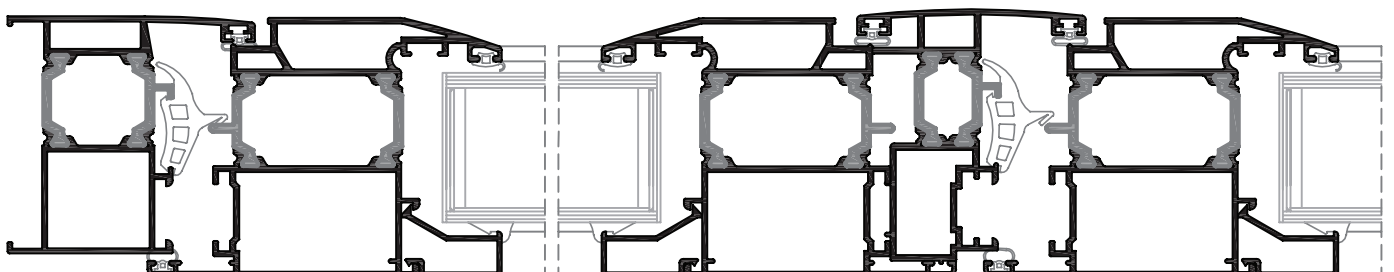
Referência	Designação	Qty.	Obs.
ESQ10204	Esquadro des/centrado 24x26mm	2	Alumínio
ESQ10206	Esquadro des/centrado 22x40mm	4	Alumínio
ESQAAPERTO	Esquadro de alinhamento com aperto (8x3,7mm)	4	Inox
ESQA16	Esquadro alinhamento (estampado 14,2x1,2mm)	4	Inox
ESQA20	Esquadro alinhamento (estampado 5,1x1mm)	2	Inox
ESQ10365	Esquadro de pino	6	Alumínio
L10363	Pino de aperto de esquadro	12	Zamak
L10416	Ligação travessa / montante 24x31mm	8	...
VD773	Vedante central	1L+3H	EPDM
VD121	Vedante batente	1L+3H	EPDM
VD6041	Vedante batente exterior	1L+4H	EPDM
P1002	Vedante médio	4L+2H	PVC
TOPO1351	Topo inversor	1	EPDM Shore90
DOBTE	Dobradiça câmara europeia	6	Alumínio Eixo inox
PUX1500	Puxador muleta 1500 / 1501	1	Alumínio Zamak
FGNS3PCANHAO	Fechadura 3 pontos T/U+L 25/30/35	1	...
ESPELHOS1	Espelho GNS para canhão	1	Nylon Zamak

OBS: Dependendo da dimensão do vão, existem acessórios complementares, sob consulta.

#### CORTE VERTICAL escala 1:2



#### CORTE HORIZONTAL escala 1:2





L 55000

Série de Abrir de Corte Térmico 63 mm



**versão:** câmara europeia vedação central

**linhas:** folha oculta

**tipologia:** janela fixa, aro 63 mm

### QUANTITATIVO DE MATERIAL

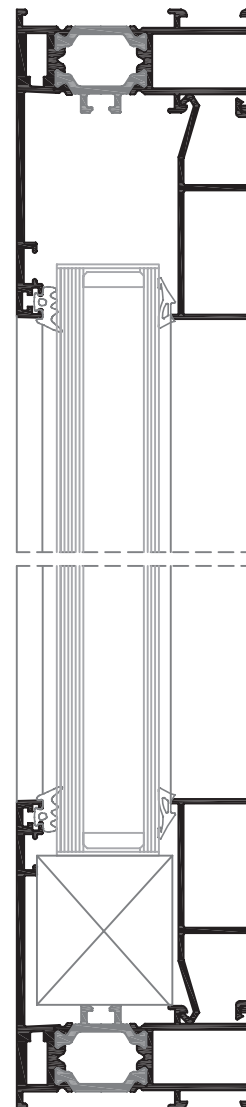
Referência	Designação	Qty.	Obs.
L 55061	Aro fixo folha oculta	2L+2H	45°/45°
L 55902	Bite travessa oculta	2L+2H	90°/90°

### ACESSÓRIOS

Referência	Designação	Qty.	Obs.
ESQ10202	Esquadro des/centrado 24x14mm	4	Alumínio
ESQAAPERTO	Esquadro de alinhamento com aperto (8x3,7mm)	4	Inox
ESQA20	Esquadro alinhamento (estampado 5,1x1mm)	4	Inox
ESQ10364	Esquadro de pino alumínio	4	...
L10363	Pino de aperto de esquadro	8	Zamak
P1002	Vedante médio	2L+2H	PVC
GO4000	Goteira universal	2	Nylon

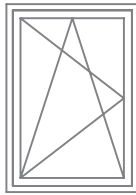
OBS: Dependendo da dimensão do vão, existem acessórios complementares, sob consulta.

### CORTE VERTICAL escala 1:2



### CORTE HORIZONTAL escala 1:2





**versão:** câmara europeia vedação central  
**linhas:** folha oculta  
**tipologia:** janela batente 1 folha, aro 63 mm / folha 63 mm

#### QUANTITATIVO DE MATERIAL

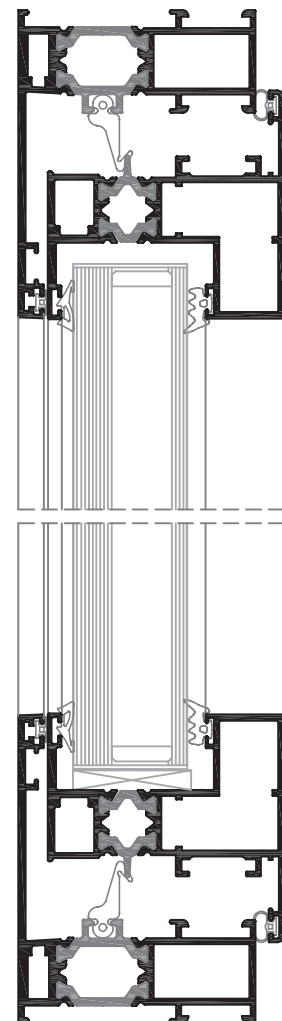
Referência	Designação	Qty.	Obs.
L 55061	Aro fixo folha oculta	2L+2H	45°/45°
L 55462	Móvel janela / porta oculta	2L+2H	45°/45°
TE 2105	Vareta cremone	1H	90°/90°

#### ACESSÓRIOS

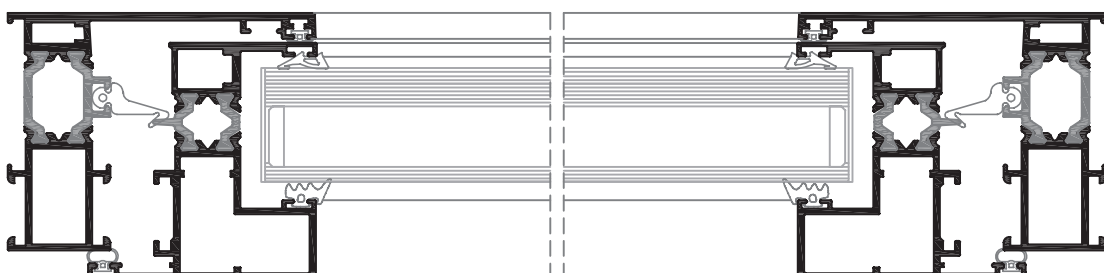
Referência	Designação	Qty.	Obs.
ESQ10202	Esquadro des/centrado 24x14mm	8	Alumínio
ESQ10267	Esquadro des/centrado 10x12mm	4	Alumínio
ESQAAPERTO	Esquadro de alinhamento com aperto (8x3,7mm)	4	Inox
ESQA16	Esquadro alinhamento (estampado 14,2x1,2mm)	4	Inox
ESQA20	Esquadro alinhamento (estampado 5,1x1mm)	4	Inox
ESQ10364	Esquadro de pino alumínio	4	Zamak
L10363	Pino de aperto de esquadro	8	Zamak
VD20206	Vedante central	2L+2H	EPDM
VD20224	Vedante batente coextrusão	4L+4H	EPDM
P1002	Vedante médio	2L+2H	PVC
GO4000	Goteira universal	2	Nylon
OBT1/C	Conjunto OBT médio / Compasso	1	...

OBS: Dependendo da dimensão do vão, existem acessórios complementares, sob consulta.

#### CORTE VERTICAL escala 1:2

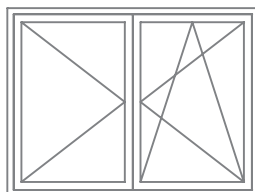


#### CORTE HORIZONTAL escala 1:2



**L 55000**

Série de Abrir de Corte Térmico 63 mm

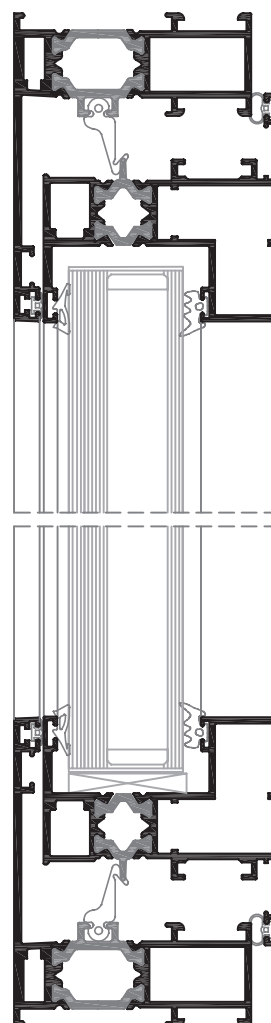
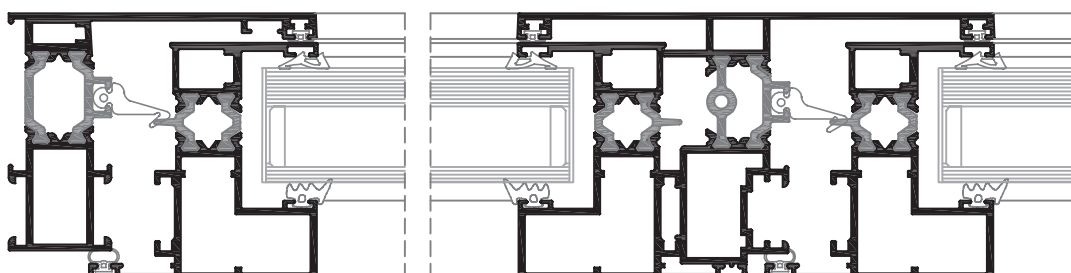
**versão:** câmara europeia vedação central**linhas:** folha oclusa**tipologia:** janela oscilo-batente 2 folhas, aro 63 mm / folha 63 mm**QUANTITATIVO DE MATERIAL**

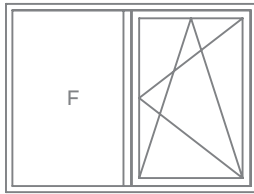
Referência	Designação	Qty.	Obs.
L 55061	Aro fixo folha oclusa	2L+2H	45°/45°
L 55462	Aro janela / porta oclusa	2L+2H	45°/45°
L 55631	Inversor folha oclusa	1H	90°/90°
TE 2105	Vareta cremone	1H	90°/90°

**ACESSÓRIOS**

Referência	Designação	Qty.	Obs.
ESQ10202	Esquadro des/centrado 24x14mm	12	Alumínio
ESQ10267	Esquadro des/centrado 10x12mm	8	Alumínio
ESQAAPERTO	Esquadro de alinhamento com aperto (8x3,7mm)	8	Inox
ESQA16	Esquadro alinhamento (estampado 14,2x1,2mm)	8	Inox
ESQA20	Esquadro alinhamento (estampado 5,1x1mm)	4	Inox
ESQ10364	Esquadro de pino alumínio	4	Zamak
L10363	Pino de aperto de esquadro	8	Zamak
VD20206	Vedante central	2L+3H	EPDM
VD20224	Vedante batente coextrusão	4L+7H	EPDM
P1002	Vedante médio	2L+4H	PVC
TOPO20515	Topo inversor	1	EPDM
GO4000	Goteira universal	2	Nylon
OBT1/C	Conjunto OBT médio / Compasso	1	...

OBS: Dependendo da dimensão do vão, existem acessórios complementares, sob consulta.

**CORTE VERTICAL**  
escala 1:2**CORTE HORIZONTAL**  
escala 1:2



**versão:** câmara europeia vedação central

**linhas:** folha oculta

**tipologia:** janela fixa + oscilo-batente 1 folha,  
aro 63 mm / folha 63 mm

#### QUANTITATIVO DE MATERIAL

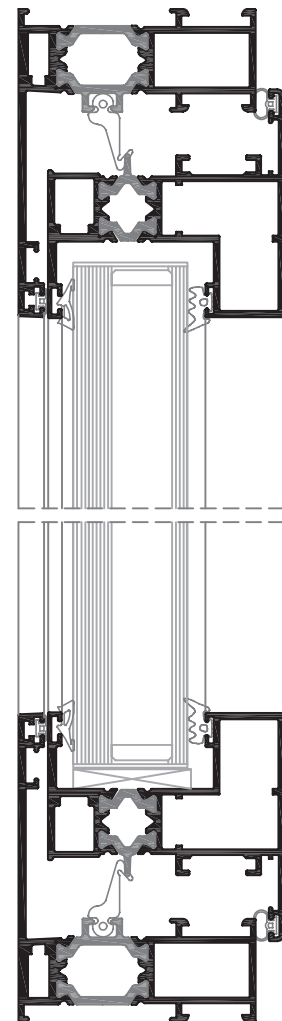
Referência	Designação	Qty.	Obs.
L 55061	Aro fixo folha oculta	2L+2H	45°/45°
L 55462	Móvel janela / porta oculta	1L+2H	45°/45°
L 55161	Travessa folha oculta 109mm	1H	90°/90°
L 55902	Bite travessa oculta	1L+1H	90°/90°
L 55903	Bite travessa oculta	1H	90°/90°
TE 2105	Vareta cremone	1H	90°/90°

#### ACESSÓRIOS

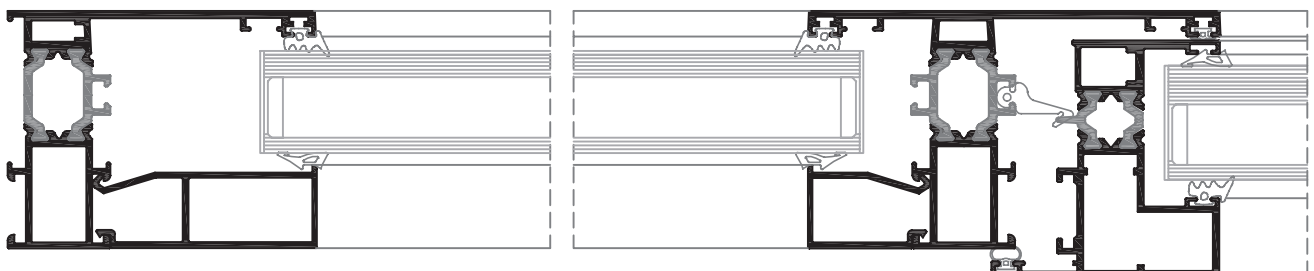
Referência	Designação	Qty.	Obs.
ESQ10202	Esquadro des/centrado 24x14mm	8	Alumínio
ESQ10267	Esquadro des/centrado 10x12mm	4	Alumínio
ESQAAPERTO	Esquadro de alinhamento com aperto (8x3,7mm)	4	Inox
ESQA16	Esquadro alinhamento (estampado 14,2x1,2mm)	4	Inox
ESQA20	Esquadro alinhamento (estampado 5,1x1mm)	4	Inox
ESQ10364	Esquadro de pino alumínio	4	Zamak
L10363	Pino de aperto de esquadro	8	Zamak
L10418	Ligação travessa / montante 14x31mm	2	Alumínio
VD20206	Vedante central	1L+2H	EPDM
VD20224	Vedante batente coextrusão	1L+2H	EPDM
P1002	Vedante médio	2L+4H	PVC
GO4000	Goteira universal	4	Nylon
OBT1/C	Conjunto OBT médio / Compasso	1	...

OBS: Dependendo da dimensão do vão, existem acessórios complementares, sob consulta.

#### CORTE VERTICAL escala 1:2



#### CORTE HORIZONTAL escala 1:2





**L 55000**

Série de Abrir de Corte Térmico 63 mm



**versão:** câmara europeia vedação central

**linhas:** canal 16

**tipologia:** janela fixa, aro 63 mm

### QUANTITATIVO DE MATERIAL

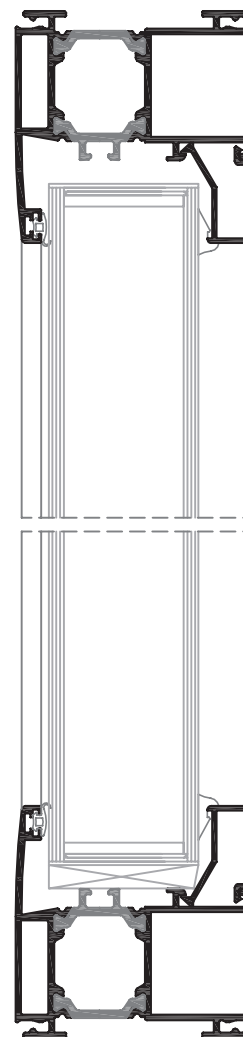
Referência	Designação	Qty.	Obs.
L 55013	Aro janela / porta com remate	2L+2H	45°/45°
L 52903	Bite reto 12mm	2L+2H	90°/90°

### ACESSÓRIOS

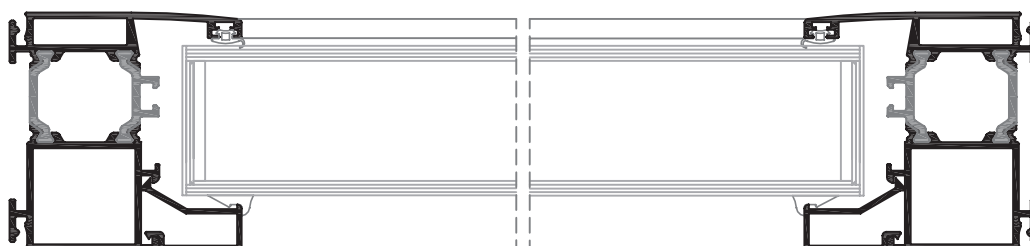
Referência	Designação	Qty.	Obs.
ESQ10204	Esquadro des/centrado 24x26mm	4	Alumínio
ESQA20	Esquadro alinhamento (estampado 5,1x1mm)	4	Inox
ESQ10365	Esquadro de pino	4	Alumínio
L10363	Pino de aperto de esquadro	8	Zamak
P1002	Vedante médio	2L+2H	PVC
GO4000	Goteira universal	2	Nylon

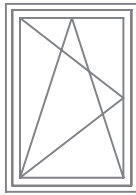
OBS: Dependendo da dimensão do vão, existem acessórios complementares, sob consulta.

### CORTE VERTICAL escala 1:2



### CORTE HORIZONTAL escala 1:2





**versão:** câmara europeia vedação central  
**linhas:** canal 16  
**tipologia:** janela batente 1 folha, aro 63 mm / folha 76 mm

#### QUANTITATIVO DE MATERIAL

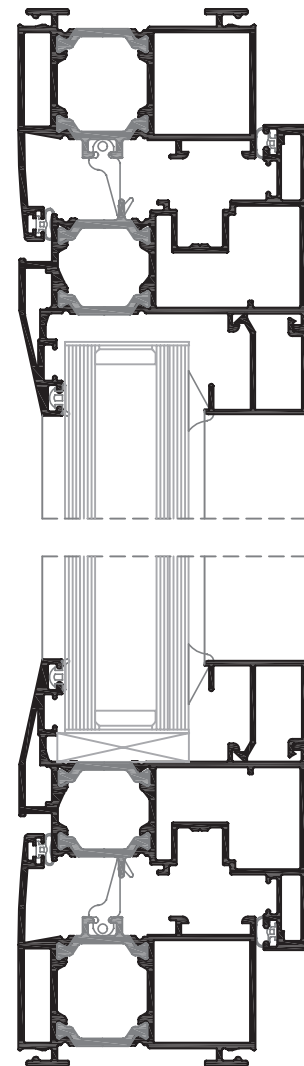
Referência	Designação	Qty.	Obs.
L 55013	Aro janela / porta com remate	2L+2H	45°/45°
L 55422	Aro janela canal 16mm	2L+2H	45°/45°
TE 2105	Vareta cremone	1H	90°/90°
L 52903	Bite 12mm	2L+4H	90°/90°

#### ACESSÓRIOS

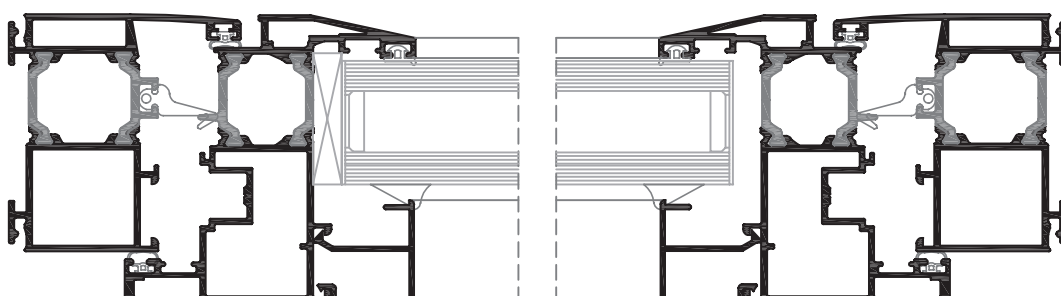
Referência	Designação	Qty.	Obs.
ESQ10202	Esquadro des/centrado 24x14mm	4	Alumínio
ESQ10204	Esquadro des/centrado 24x26mm	4	Alumínio
ESQAAPERTO	Esquadro de alinhamento com aperto (8x3,7mm)	8	Inox
ESQA20	Esquadro alinhamento (estampado 5,1x1mm)	4	Inox
ESQ10364	Esquadro de pino	4	Zamak
ESQ10365	Esquadro de pino	4	Zamak
L10363	Pino de aperto de esquadro	16	Zamak
VD20206	Vedante central	2L+2H	EPDM
VD20224	Vedante batente coostrusão	4L+4H	EPDM
P1002	Vedante médio	2L+2H	PVC
GO4000	Goteira universal	2	Nylon

OBS: Dependendo da dimensão do vão, existem acessórios complementares, sob consulta.

#### CORTE VERTICAL escala 1:2

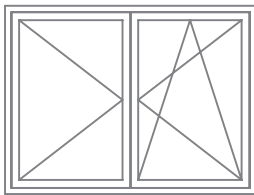


#### CORTE HORIZONTAL escala 1:2



**L 55000**

Série de Abrir de Corte Térmico 63 mm

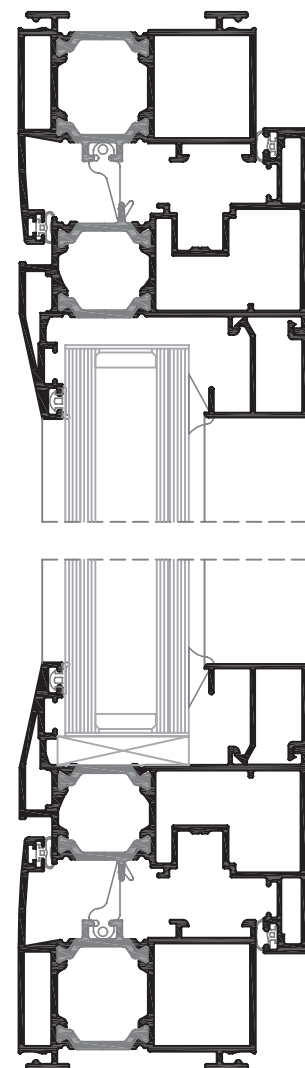
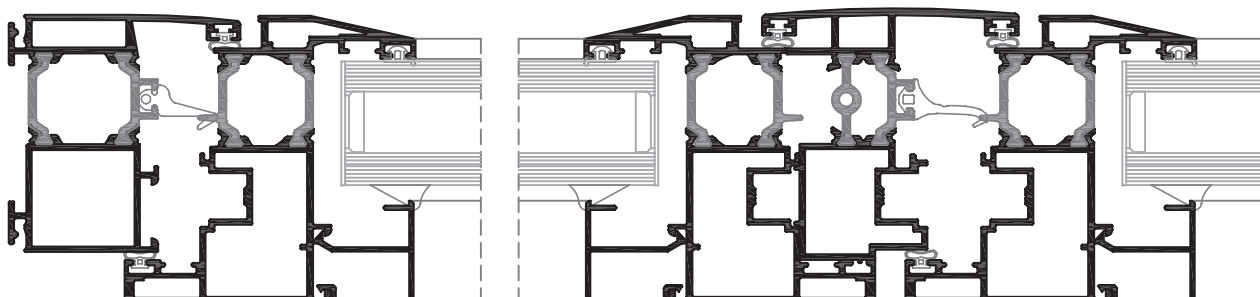
**versão:** câmara europeia vedação central**linhas:** canal 16**tipologia:** janela oscilo-batente 2 folhas, aro 63 mm / folha 76 mm**QUANTITATIVO DE MATERIAL**

Referência	Designação	Qty.	Obs.
L 55013	Aro janela / porta com remate	2L+2H	45°/45°
L 55422	Aro janela canal 16mm	2L+4H	45°/45°
L 55621	Inversor canal 16mm	1H	90°/90°
TE 2105	Vareta cremone	1H	90°/90°
L 52903	Bite 12mm	2L+4H	90°/90°

**ACESSÓRIOS**

Referência	Designação	Qty.	Obs.
ESQ10202	Esquadro des/centrado 24x14mm	8	Alumínio
ESQ10204	Esquadro des/centrado 24x26mm	4	Alumínio
ESQAAPERTO	Esquadro de alinhamento com aperto (8x3,7mm)	16	Inox
ESQA20	Esquadro alinhamento (estampado 5,1x1mm)	4	Inox
ESQ10364	Esquadro de pino alumínio	8	Zamak
ESQ10365	Esquadro de pino alumínio	4	Zamak
L10363	Pino de aperto de esquadro	24	Zamak
VD20206	Vedante central	2L+2H	EPDM
VD20207	Vedante central inversor	1H	EPDM
VD20224	Vedante batente coestrusão	4L+7H	EPDM
P1002	Vedante médio	2L+4H	PVC
TOPO20514	Topo inversor canal 16	1	EPDM
GO4000	Goteira universal	2	Nylon
DOBOBT	Dobradiça para oscilo-batente	1	Alumínio Eixo inox
FECHOPER	Fecho 2ª folha	1	Nylon Zamak
OBT1/C	Conjunto OBT médio / Compasso	1	...

OBS: Dependendo da dimensão do vão, existem acessórios complementares, sob consulta.

**CORTE VERTICAL**  
escala 1:2**CORTE HORIZONTAL**  
escala 1:2





**versão:** câmara europeia vedação central

**linhas:** canal 16

**tipologia:** janela fixa + oscilo-batente 1 folha,  
aro 63 mm / folha 76 mm

#### QUANTITATIVO DE MATERIAL

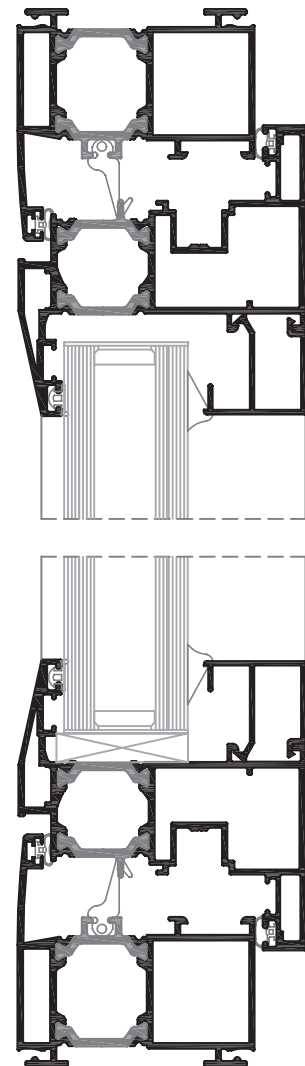
Referência	Designação	Qty.	Obs.
L 55013	Aro janela / porta com remate	2L+2H	45°/45°
L 55422	Aro janela canal 16mm	1L+2H	45°/45°
L 55111	Travessa 87mm	1H	90°/90°
TE 2105	Vareta cremone	1H	90°/90°
L 52903	Bite 12mm	2L+4H	90°/90°

#### ACESSÓRIOS

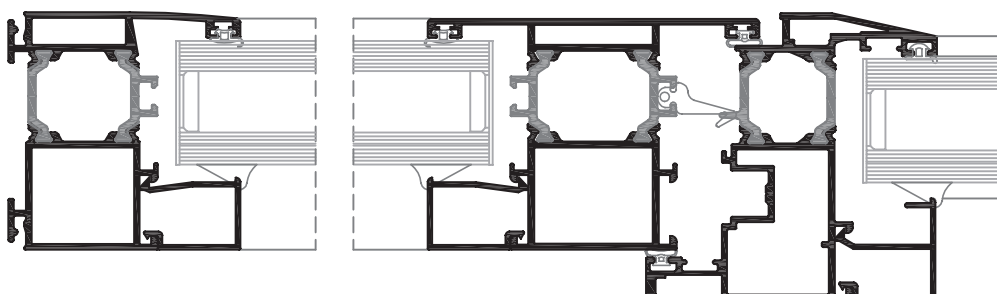
Referência	Designação	Qty.	Obs.
ESQ10202	Esquadro des/centrado 24x14mm	4	Alumínio
ESQ10204	Esquadro des/centrado 24x26mm	4	Alumínio
ESQAAPERTO	Esquadro de alinhamento com aperto (8x3,7mm)	8	Inox
ESQA20	Esquadro alinhamento (estampado 5,1x1mm)	4	Inox
ESQ10364	Esquadro de pino alumínio	4	Zamak
ESQ10365	Esquadro de pino alumínio	4	Zamak
L10363	Pino de aperto de esquadro	16	Zamak
L10416	Ligação travessa / montante 24/31mm	2	Alumínio
VD20206	Vedante central	1L+2H	EPDM
VD20224	Vedante batente coextrusão	1L+2H	EPDM
P1002	Vedante médio	2L+4H	PVC
GO4000	Goteira universal	2	Nylon
OBT1/C	Conjunto OBT médio / Compasso	1	...

OBS: Dependendo da dimensão do vão, existem acessórios complementares, sob consulta.

#### CORTE VERTICAL escala 1:2



#### CORTE HORIZONTAL escala 1:2

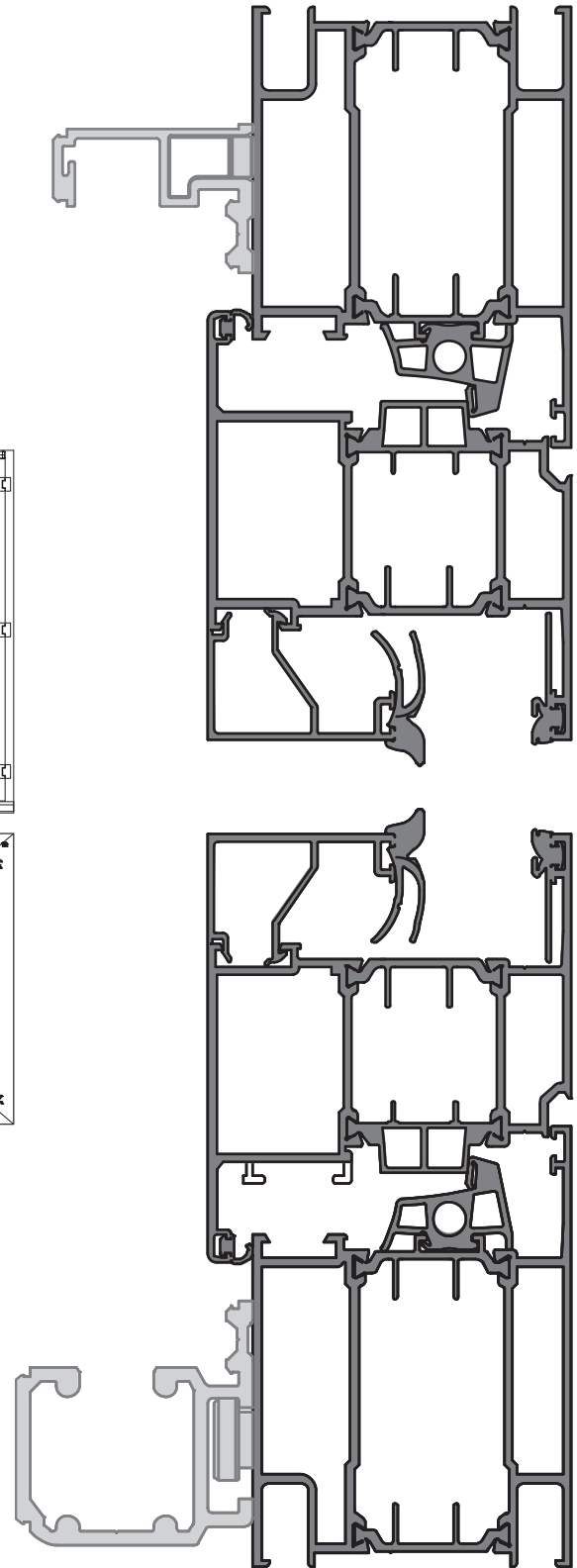
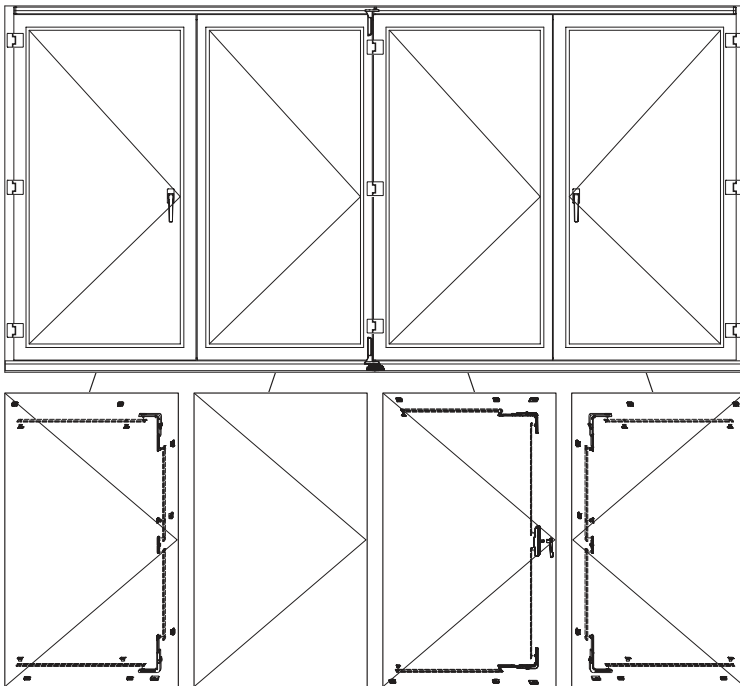


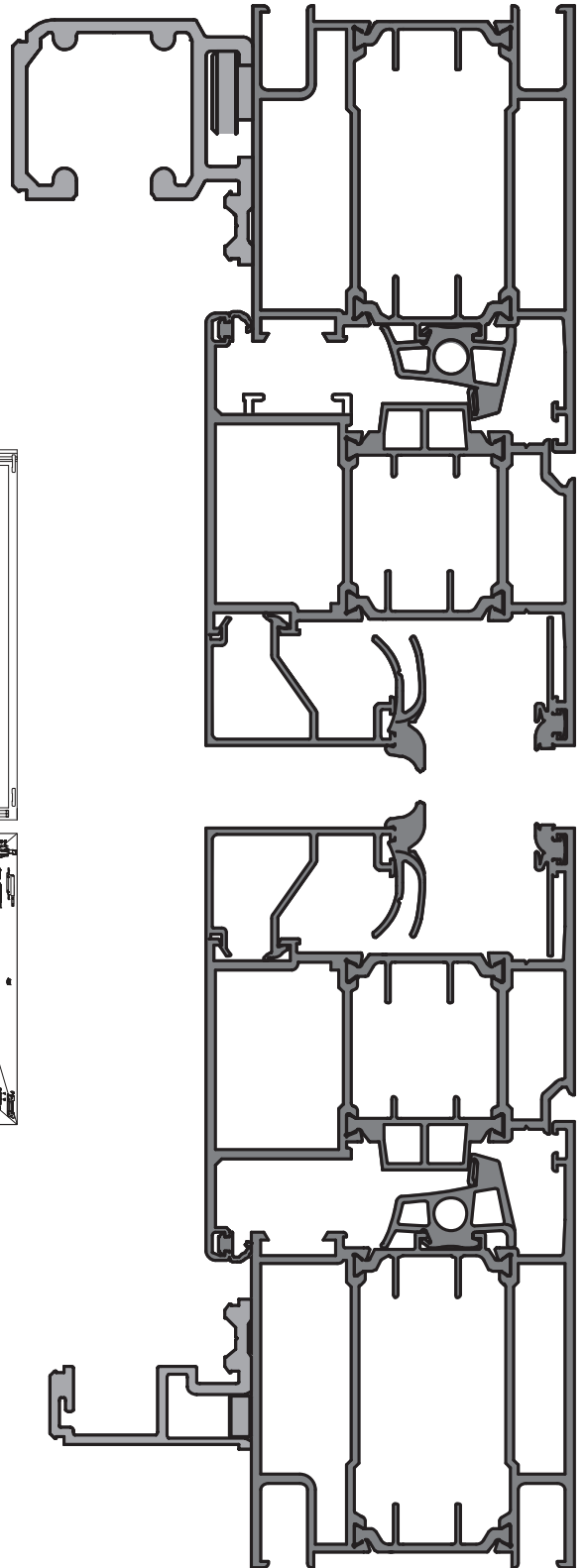
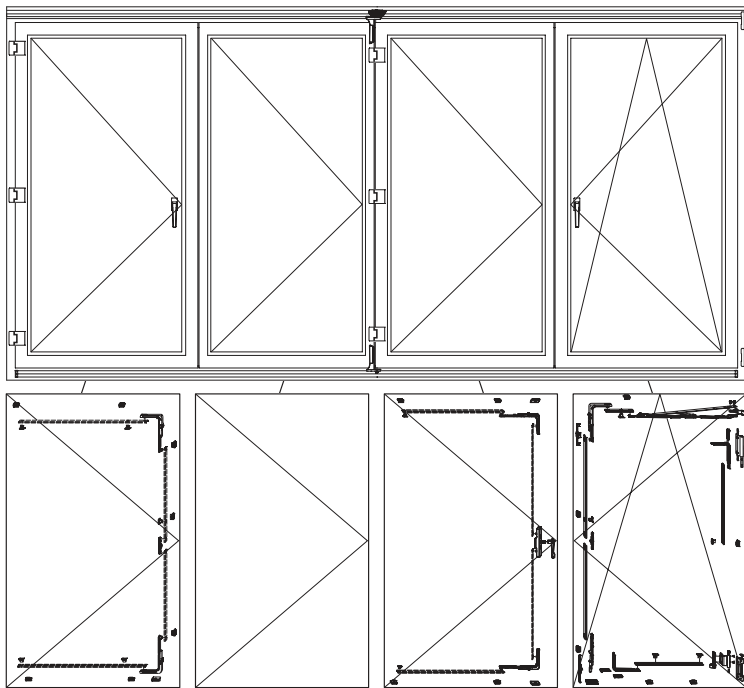


L 55000

Série de Abrir de Corte Térmico 63 mm

# SISTEMA HARMÓNICO



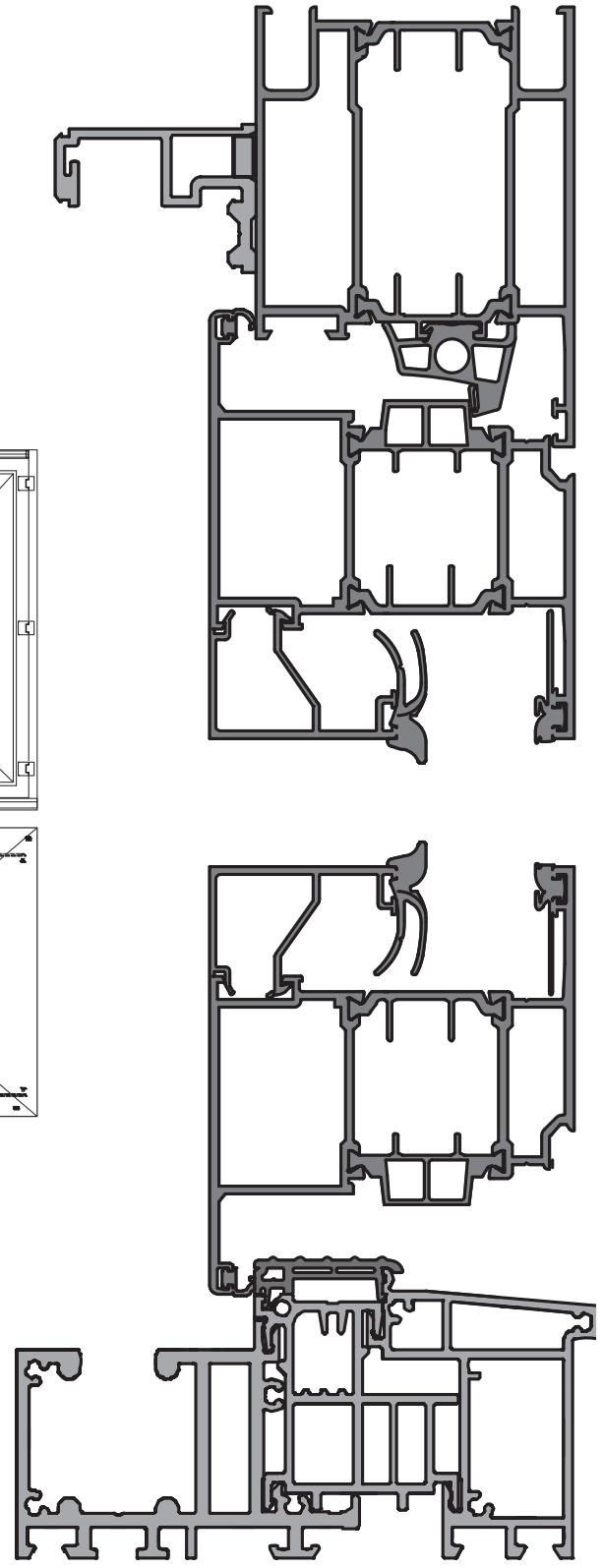
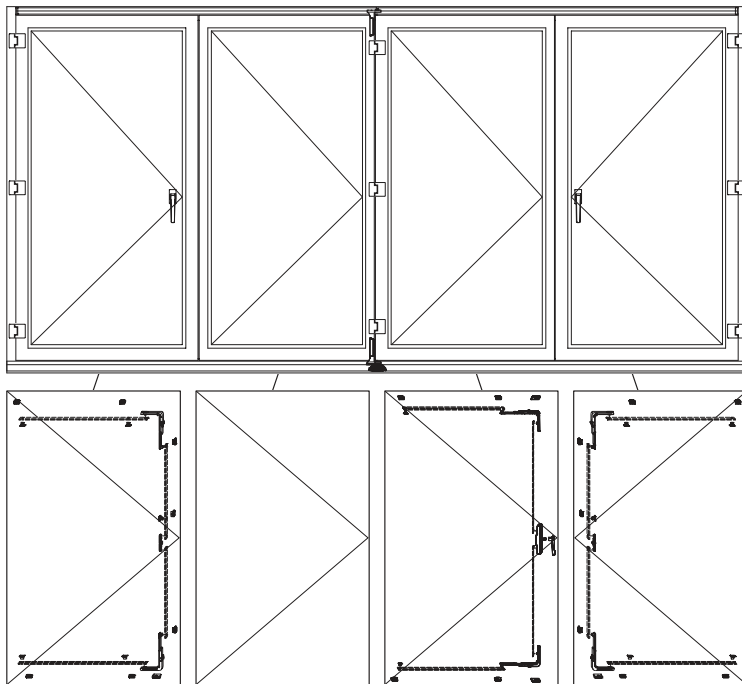




L 55000

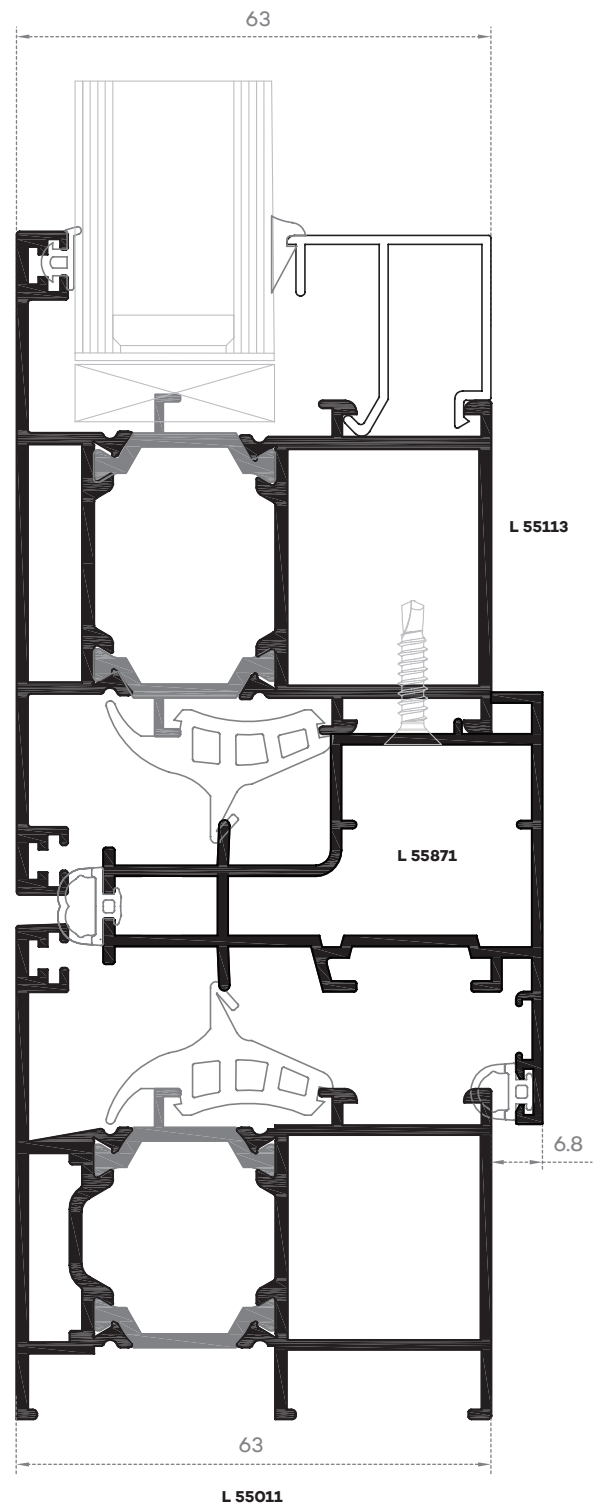
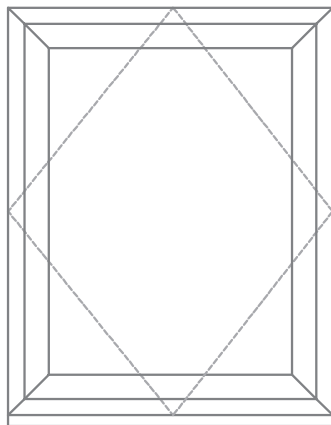
Série de Abrir de Corte Térmico 63 mm

SISTEMA HARMÓNICO (CONTINUAÇÃO)





# SISTEMA PIVOTANTE

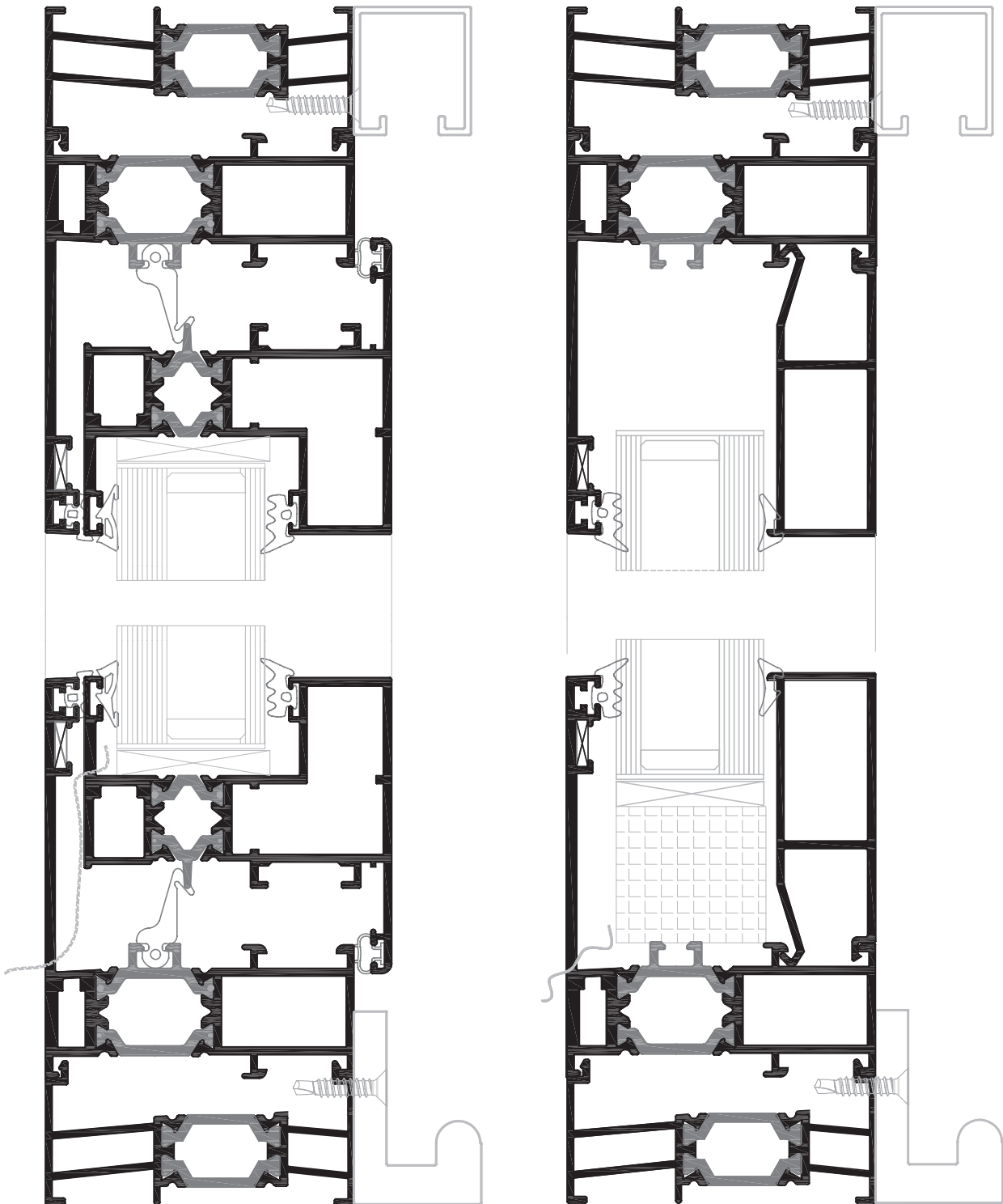


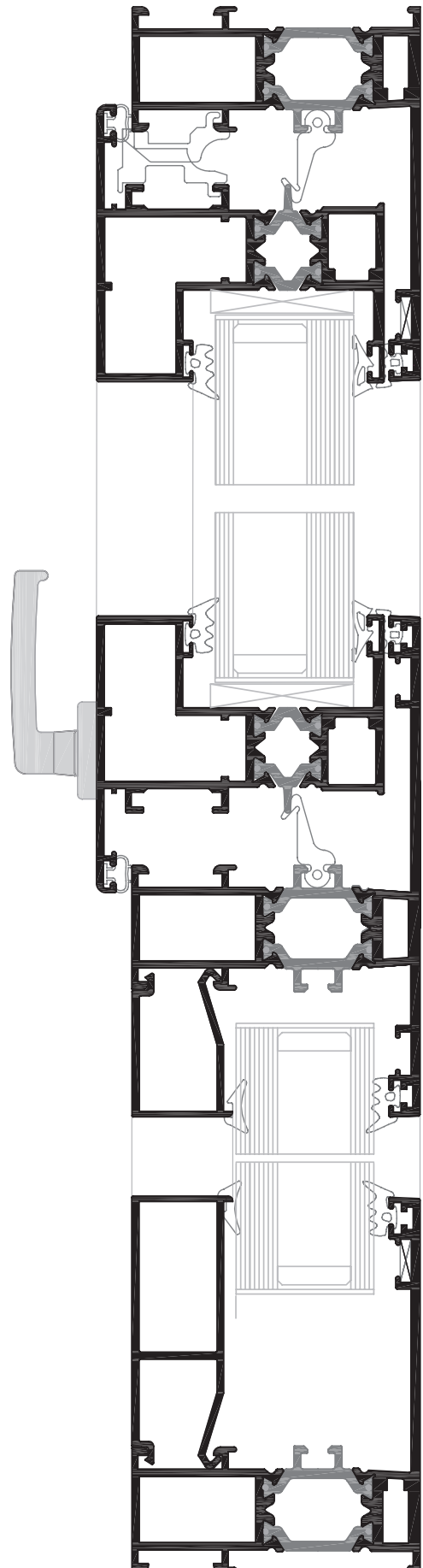
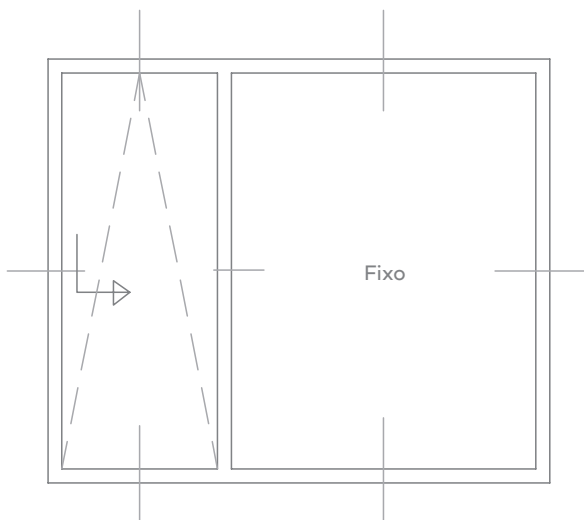


L 55000

Série de Abrir de Corte Térmico 63 mm

# SISTEMA OSCILO-PARALELA





**L 55000**

Série de Abrir de Corte Térmico 63 mm

# LISTA DE ACESSÓRIOS

Representação	Designação	Referência	Tratamento	Material
	Esquadro alumínio des/centrado 24x14 mm – quadra 8 mm	ESQ10202	...	Alumínio
	Esquadro alumínio des/centrado 24x26 mm – quadra 8 mm	ESQ10204	...	Alumínio
	Esquadro alumínio des/centrado 24x36 mm – quadra 8 mm	ESQ10205	...	Alumínio
	Esquadro alumínio des/centrado 22x40 mm – quadra 8 mm	ESQ10206	...	Alumínio
	Esquadro alumínio 10x12 mm – folha oculta	ESQ10267	...	Alumínio
	Esquadro de pino alumínio (aperto parafuso)	ESQ10364	...	Alumínio
	Esquadro de pino alumínio (aperto parafuso)	ESQ10365	...	Alumínio
	Esquadro alumínio de alinhamento com aperto (8x3,7 mm)	ESQAAPERTO	...	Alumínio
	Esquadro inox de alinhamento (estampado 14,2x1,2 mm)	ESQA16	...	Inox
	Esquadro inox de alinhamento (estampado 5,1x1 mm)	ESQA20	...	Inox
	Topo inversor	TOPO1351	Preto	EPDM
	Topo inversor	TOPO20510	Preto	EPDM Shore 90
	Topo inversor (canal 16 mm)	TOPO20514	Preto	EPDM
	Topo inversor (folha oculta)	TOPO20515	Preto	EPDM
	Topo pingadeira (remates inferiores)	TOPOP20633	Preto	Nylon
	Canto vulcanizado	CANTOVUL55000	...	EPDM
	Dobradiça câmara europeia	DOBTE	Preto Branco	Alumínio Eixo inox
	Dobradiça alumínio para porta pesada deslizante	DOBUNIV	Preto Branco	Alumínio Eixo inox
	Dobradiça para cargas pesadas com regulação 3D	DOB7100	Preto Branco	Alumínio
	Dobradiça 2ª folha para oscilo-batente	DOB2FOSCILO	Preto Branco	Alumínio
	Oscilo-batente 160 Kg e compassos	OSCILO	Preto Branco	Alumínio Inox Nylon Zamak









Representação	Designação	Referência	Tratamento	Material
	Fecho suplementar para oscilo-batente	FECHOOSCILO	...	...
	Fecho bi-direcional para oscilo-batente	FECHOBIOOSCILO	...	...
	Braço suplementar para oscilo-batente	COMPASSOOSCILO	...	...
	Unões grandes para câmara europeia	UNIOESTEG	...	Alumínio
	Ligação travessa / montante 24x31 mm	L10416	Bruto	Alumínio
	Ligação travessa / montante 14x31 mm	L10418	...	Alumínio
	Pino de aperto de esquadro em zamak	L10363	...	Zamak
	Puxador de muleta 1500 / 1501	PUX1500	Preto Branco	Alumínio injetado
	Goteira universal	GO4000	Preto	Nylon
	Fecho duplo 2ª folha	FECHOPER	...	Zamak Nylon
	Fecho de bandeira regulável	F509R	Preto	Alumínio Zamak
	Espelhos GNS para canhão	ESPELHOS1	Preto Branco	Nylon Zamak
	Compasso de bscula em inox 220 mm	COMPASSOINOX	...	Inox
	Projetante inox com 6 posies	PROJECTANTE7001	...	Inox
	Kit para cremone	KITS2	Preto	Nylon
	Kit interior para cremone	KITCREMONE	...	...
	Cremone fixao frontal	CREMONE611	Preto Branco	...
	Fechadura almofada entrada 70 mm e testa inox	F5791/70	...	Inox
	Fechadura prumo trinco com afinao e lngua basculante (canho)	F7797	...	Inox
	Fechadura "7799" trs pontos T/U+L 25/30/35 Trinco de afinao e lngua basculante / testa e chapas testa de afinao em inox / testa 24 e caixa 20	FGNS3PCANHAO	...	...
	Oscilo-paralela (posio basculante / posio correr)	OSCILOPARALELA	...	...
	Rtula pivotante	PIVOT	Preto Branco Prata Natural	Alumnio Nylon
	Vedante fino	P1001	...	PVC
	Vedante mdio	P1002	...	PVC

**L 55000**

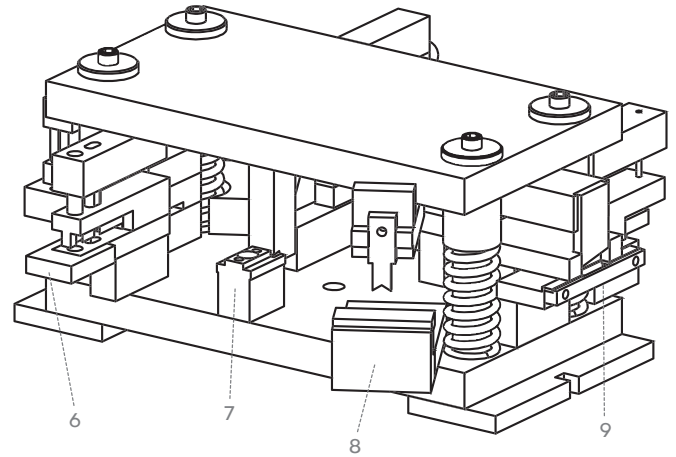
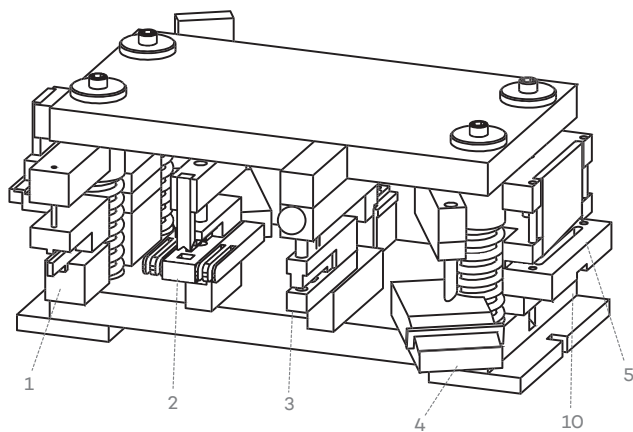
Série de Abrir de Corte Térmico 63 mm

LISTA DE ACESSÓRIOS (CONTINUAÇÃO)

Representação	Designação	Referência	Tratamento	Material
	Vedante grosso	P1003	...	PVC
	Vedante central	VD773	...	EPDM
	Vedante batente exterior	VD6041	...	EPDM
	Vedante batente interior	VD8002	...	EPDM
	Vedante central – folha oculta / canal 16 mm	VD20206	...	EPDM
	Vedante para inversor (canal 16 mm)	VD20207	...	EPDM
	Vedante batente interior (coextrusão)	VD20224	...	EPDM
	Vedante anti-derrapante remate inferior portas	VD20723	...	EPDM
	Vedante remate inferior portas	VD20713	...	PVC
	Vedante batente	VD121	...	EPDM



# CORTANTE



1 Furação para esquadro (prego)

2 Furação para esquadro de alumínio

3 Furação para esquadro de reforço (Monticelli)

4 Rasgos de ressuados

5 Furação e rasgos para cremone

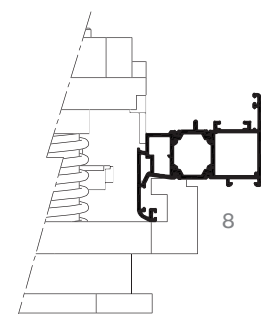
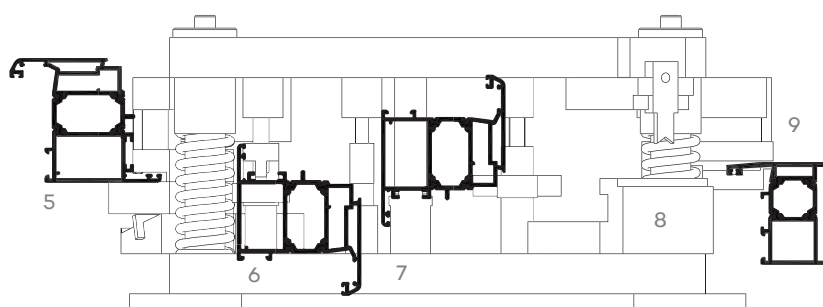
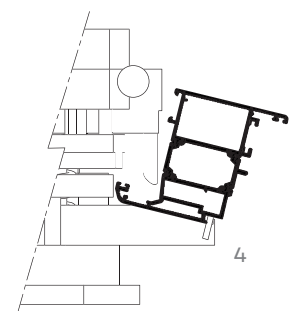
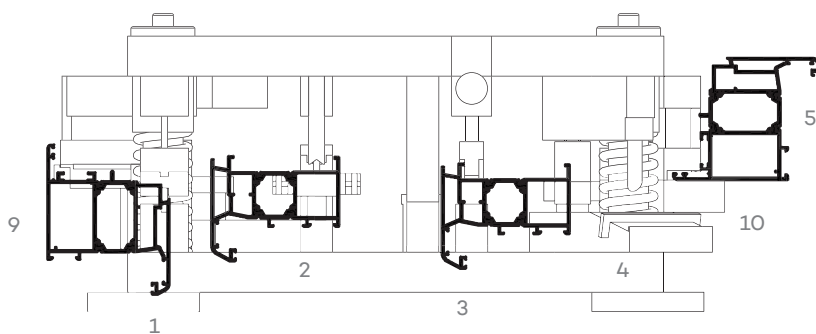
6 Furação para esquadro mola

7 Corte de bicos para passar vareta

8 Rasgos de ressuamento

9 Rasgos de saída de águas

10 Furação da vareta do cremone





## L 55000

Série de Abrir de Corte Térmico 63 mm