

TF 200

Série de Correr
de 70 mm



BANCO DE ENSAIOS

Ensaio

Detentor do ensaio	TAFE, S.A.	
Caraterísticas técnicas	Aro fixo	70 a 168,5 mm
	Aro móvel	24,8 mm
	Vidro admitido	10 – 21 mm
Possibilidades de abertura	Janelas de correr de 2 folhas (S ou D)	Janelas de correr de 4 folhas
	Janelas de correr de 3 folhas	Janelas tri-rail de 3 e 6 folhas
Liga de alumínio	Liga	606035
	Dureza Brinell	43
	Tempera	T6
Amostra A	Janela de correr de 2 folhas simples	
	Dimensão	1500 x 1300
	Área total	1,95 m ²
	Vidro	Vidro duplo 4/12/4
Amostra B	Janela de correr de 2 folhas dupla	
	Dimensão	1500x1500
	Área total	2,25 m ²
	Vidro	Vidro duplo 4/12/4



Ensaio	Norma	Resultados	
		Amostra A	Amostra B
Permeabilidade ao ar	EN 1026:2000	Classe 2 Válido até 2,925 m ²	Classe 2 Válido até 3,375 m ²
Estanquidade à água	EN 1027:2000	Classe 4A Válido até 2,925 m ²	Classe 9A Válido até 3,375 m ²
Resistência ao vento	EN 12211:2000	Classe C3 Válido até 1,95 m ²	Classe C4 Válido até 2,25 m ²
Coefficiente de transmissão térmica – U _w	EN ISO 10077-2:2008	4,2 [W/m ² K] Válido para área total ≤ 2,3 m ² 2,3 [W/m ² K] Válido para janela dupla	
Desempenho Acústico – R _w	Anexo B, 14351-1:2008	27 (-1;-2) [db] Válido para área ≤ 2,7 m ² 26 (-1;-2) [db] Válido para 2,7 m ² < área ≤ 3,6 m ²	

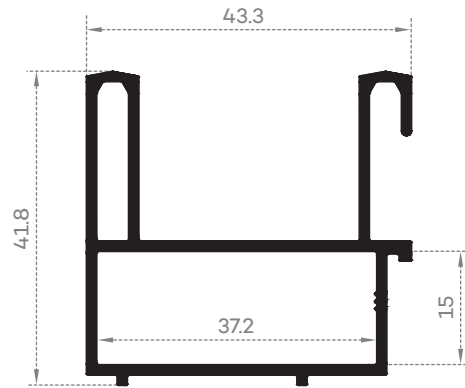


LISTA DE PERFIS

Perfil	Designação	Referência	Perfil	Designação	Referência
	Aro fixo perimetral	TF 201		Prumo central vidro simples	TF 221
	Travessa vidro simples	TF 202		Prumo lateral vidro simples	TF 222
	Prumo lateral vidro simples	TF 203		Prumo lateral vidro duplo	TF 223
	Prumo central vidro simples	TF 204		Travessa vidro duplo	TF 225
	Perfil de ligação	TF 205		Travessa vidro duplo	TF 226
	Perfil para 4 folhas	TF 212		Ombreira dupla	TF 230
	Redutor vidro simples	TF 213		Soleira dupla	TF 231
	Soleira	TF 214		Travessa vidro simples	TF 235
	Soleira	TF 215		Travessa vidro simples	TF 236
	Soleira	TF 216		Rede mosquiteira	TF 251
	Ombreira	TF 217		Rede mosquiteira	TF 252
	Prumo central vidro duplo	TF 218		Soleira tri-rail	TF 255
	Padieira	TF 219		Ombreira tril-rail	TF 257
	Travessa vidro duplo	TF 220		Padieira tri-rail	TF 259

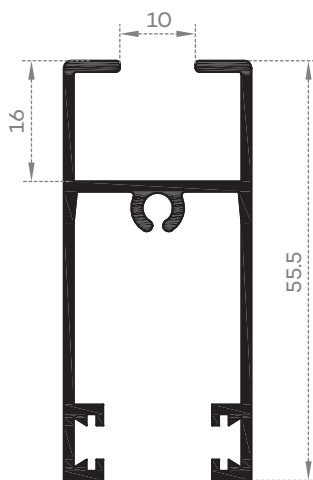


ARO FIXO PERIMETRAL

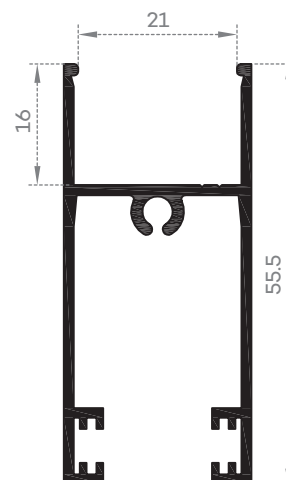


TF 201

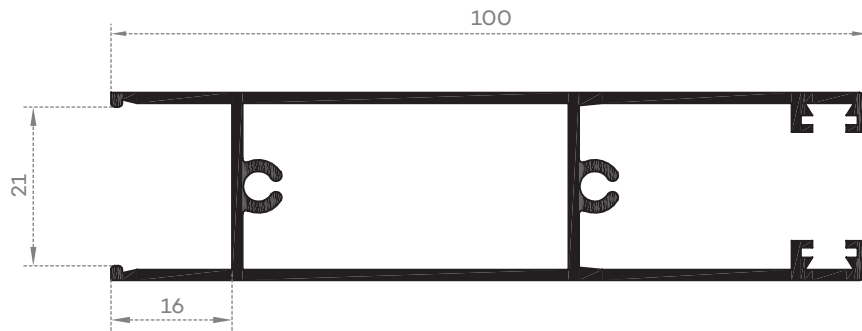
TRAVESSAS



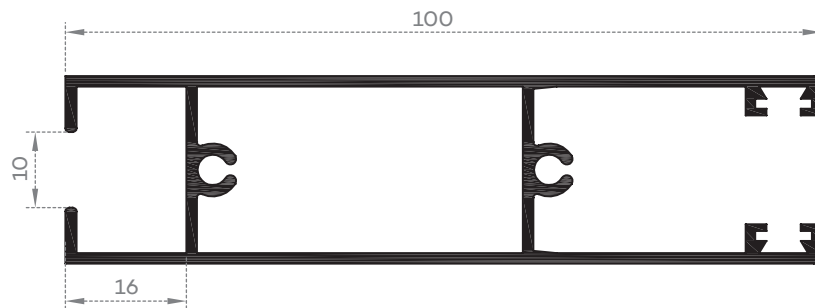
TF 202



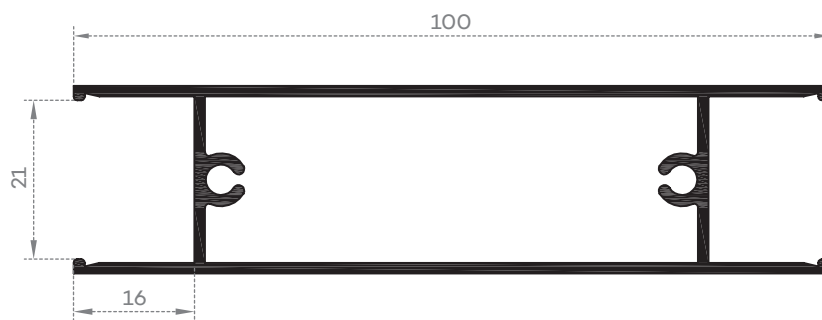
TF 220



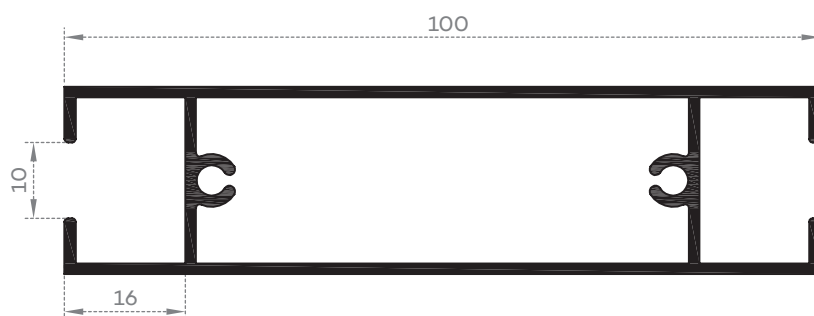
TF 225



TF 235



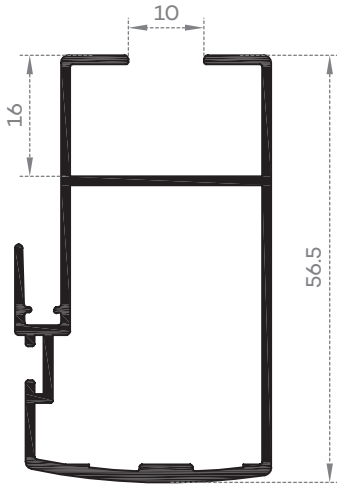
TF 226



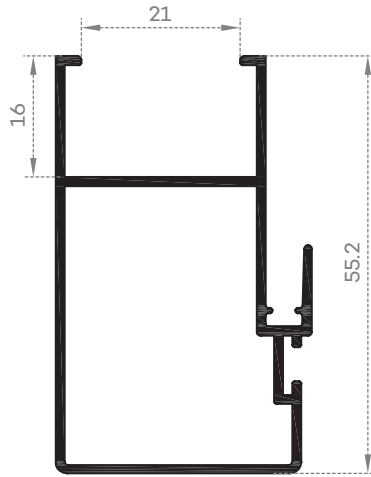
TF 236



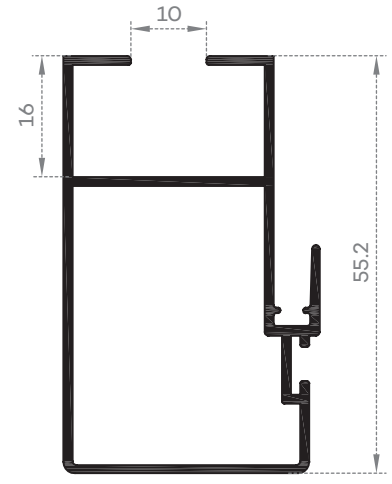
PRUMOS



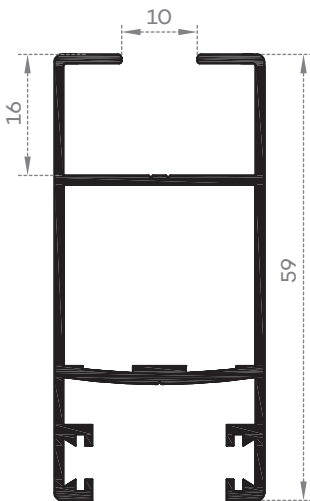
TF 204



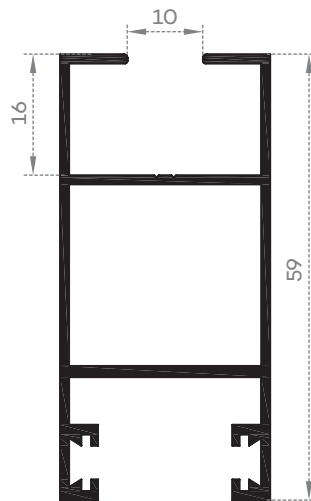
TF 218



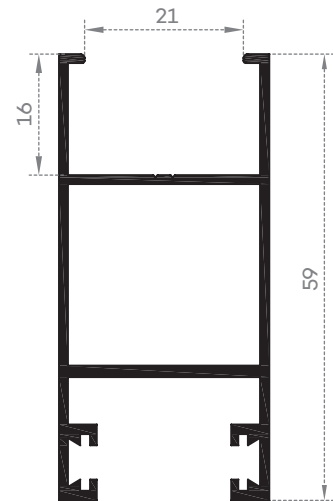
TF 221



TF 203



TF 222



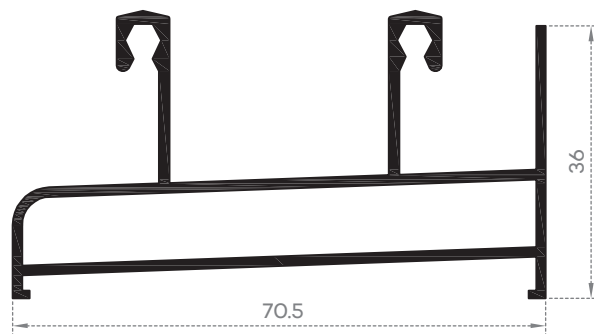
TF 223



SOLEIRAS



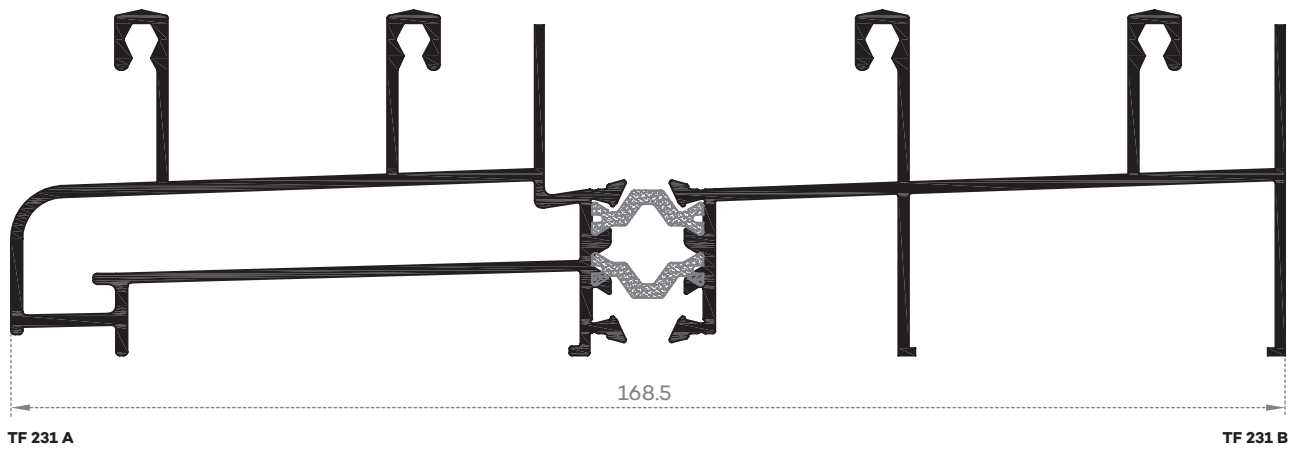
TF 214



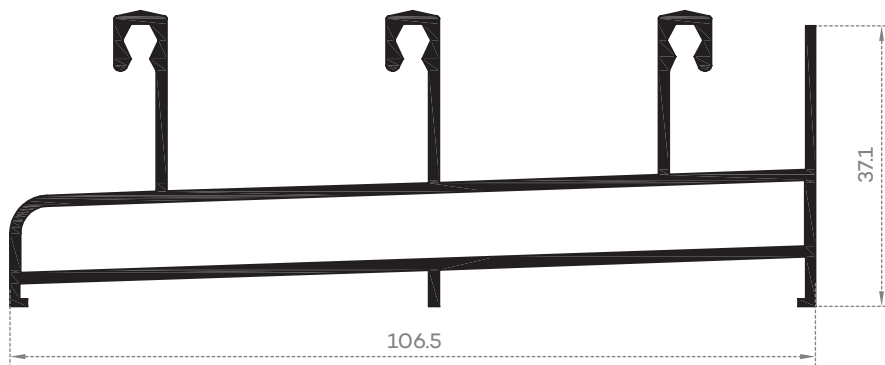
TF 215



TF 216



TF 231

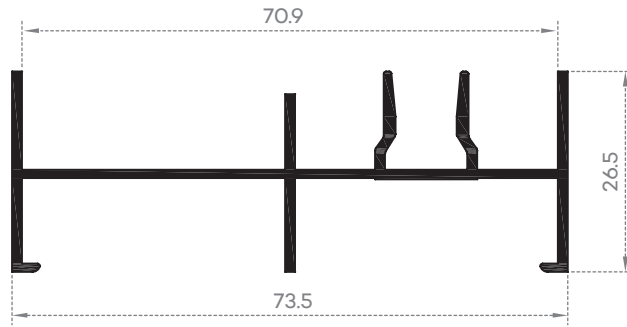


TF 255

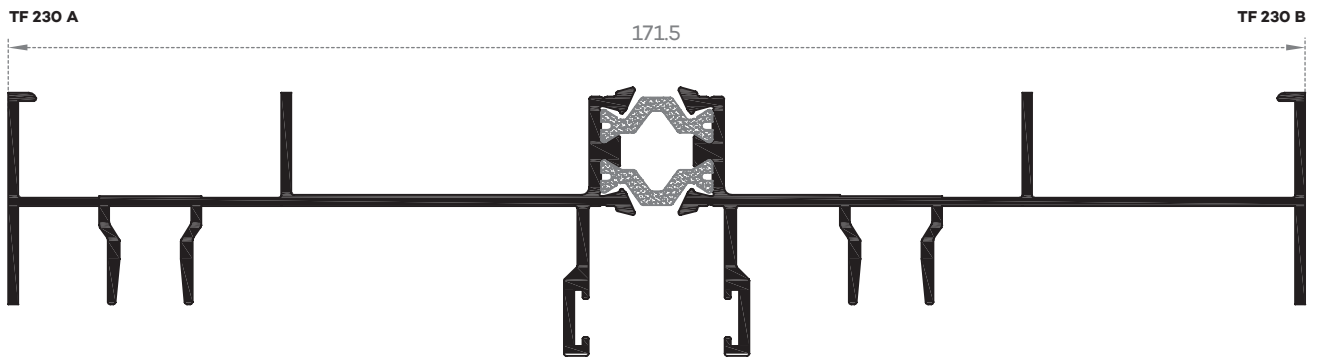
Tri-rail



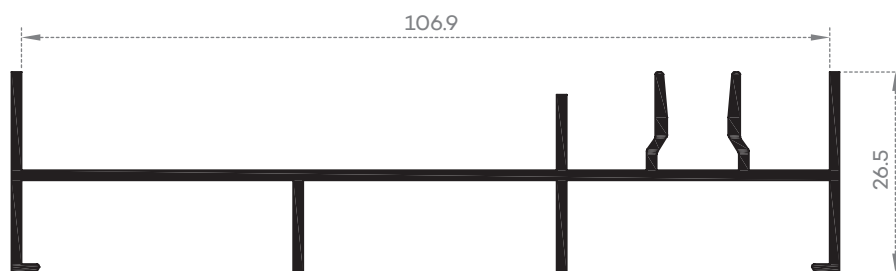
OMBREIRAS



TF 217



TF 230

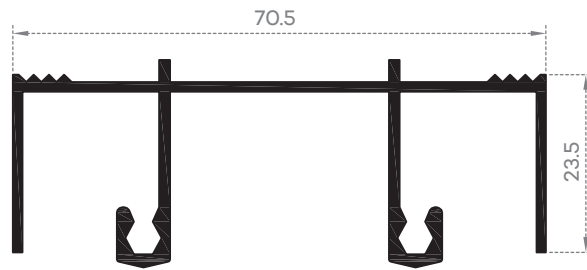


TF 257

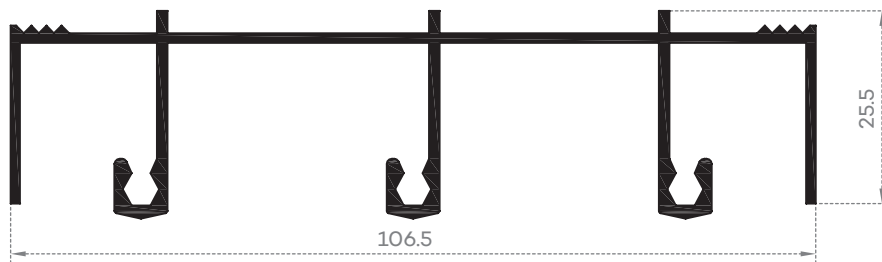
Tri-rail



PADIEIRAS



TF 219

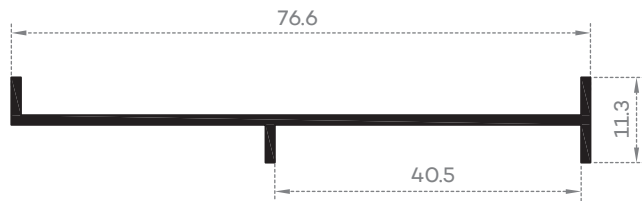


TF 259

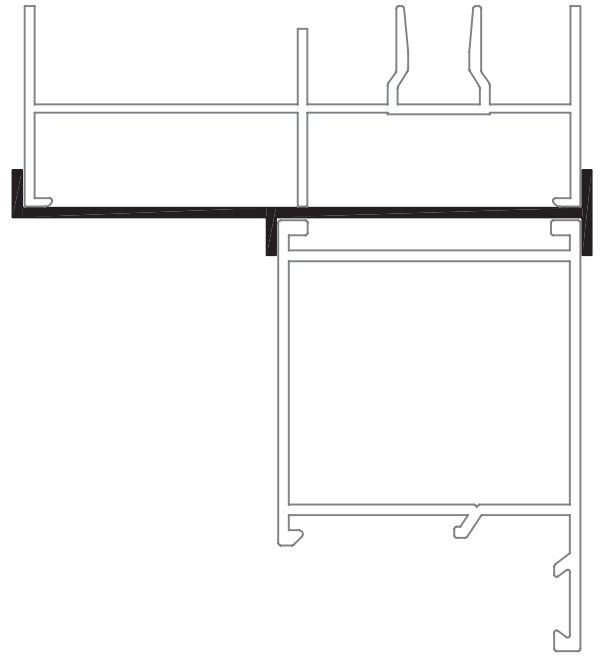
Tri-rail



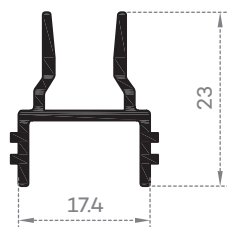
PERFIL DE LIGAÇÃO



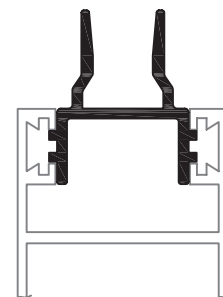
TF 205



PERFIL PARA 4 FOLHAS

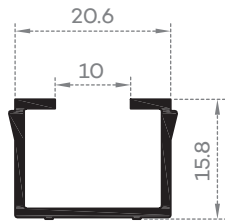


TF 212

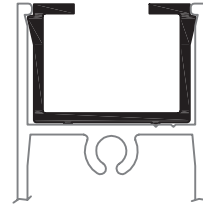




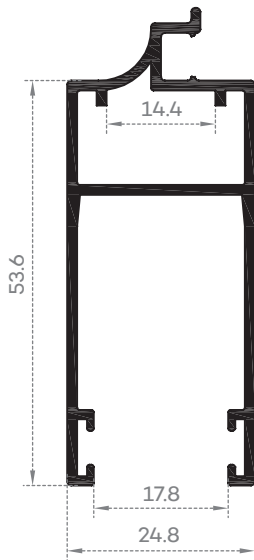
REDUTOR



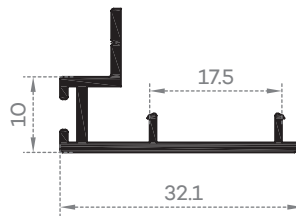
TF 213



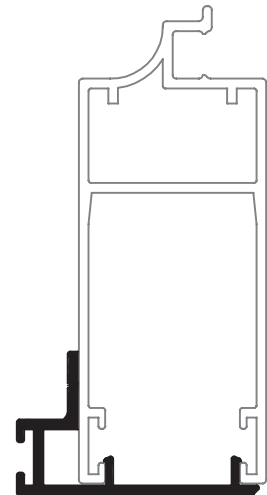
REDES MOSQUITEIRAS



TF 251



TF 252

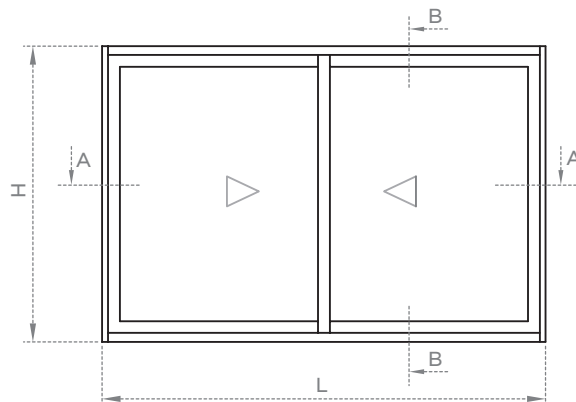




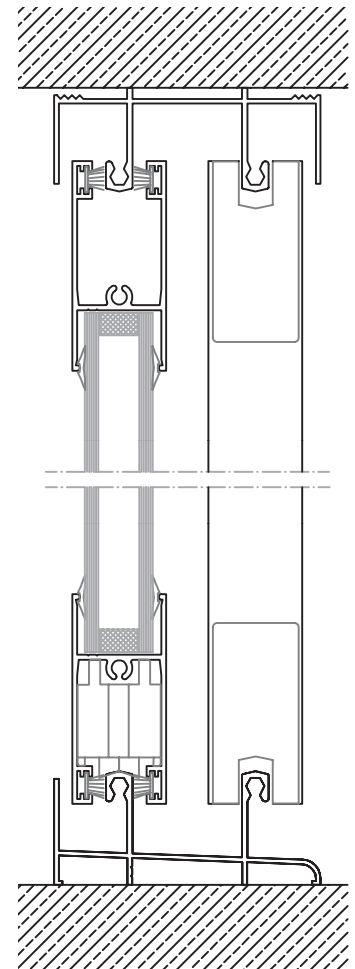
JANELA DE CORRER 2 FOLHAS

MEDIDAS DE CORTE

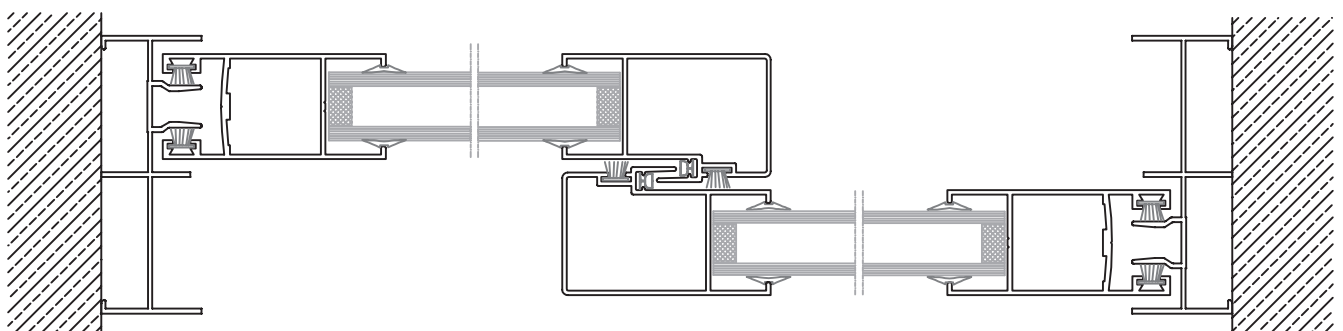
Perfil	Referência	Designação	Cortes	Medidas
	TF 217	Ombreira		H - 2 (2)
	TF 218	Prumo central		H - 41 (2)
	TF 223	Prumo lateral		H - 41 (2)
	TF 216	Soleira		L - 27
	TF 219	Padieira		L - 27
	TF 220	Travessa		(L/2) - 7 (4)



CORTE VERTICAL escala 1:2



CORTE HORIZONTAL escala 1:2

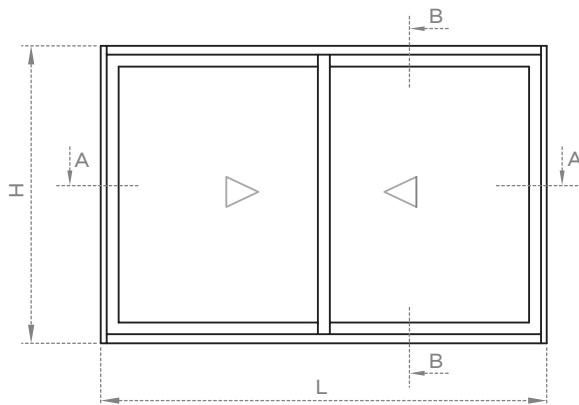




JANELA DE CORRER 2 FOLHAS DUPLA

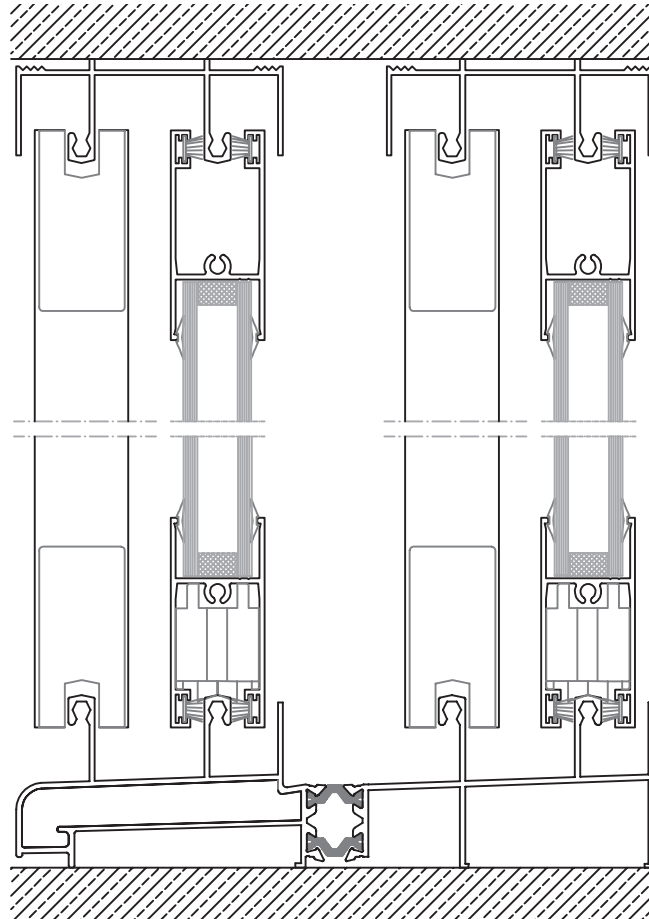
MEDIDAS DE CORTE

Perfil	Referência	Designação	Cortes	Medidas
	TF 230	Ombreira		H - 2 (2)
	TF 218	Prumo central		H - 56 (4)
	TF 223	Prumo lateral		H - 41 (4)
	TF 231	Soleira		L - 30
	TF 219	Padieira		L - 30 (2)
	TF 220	Travessa		(L/2) - 9,5 (8)

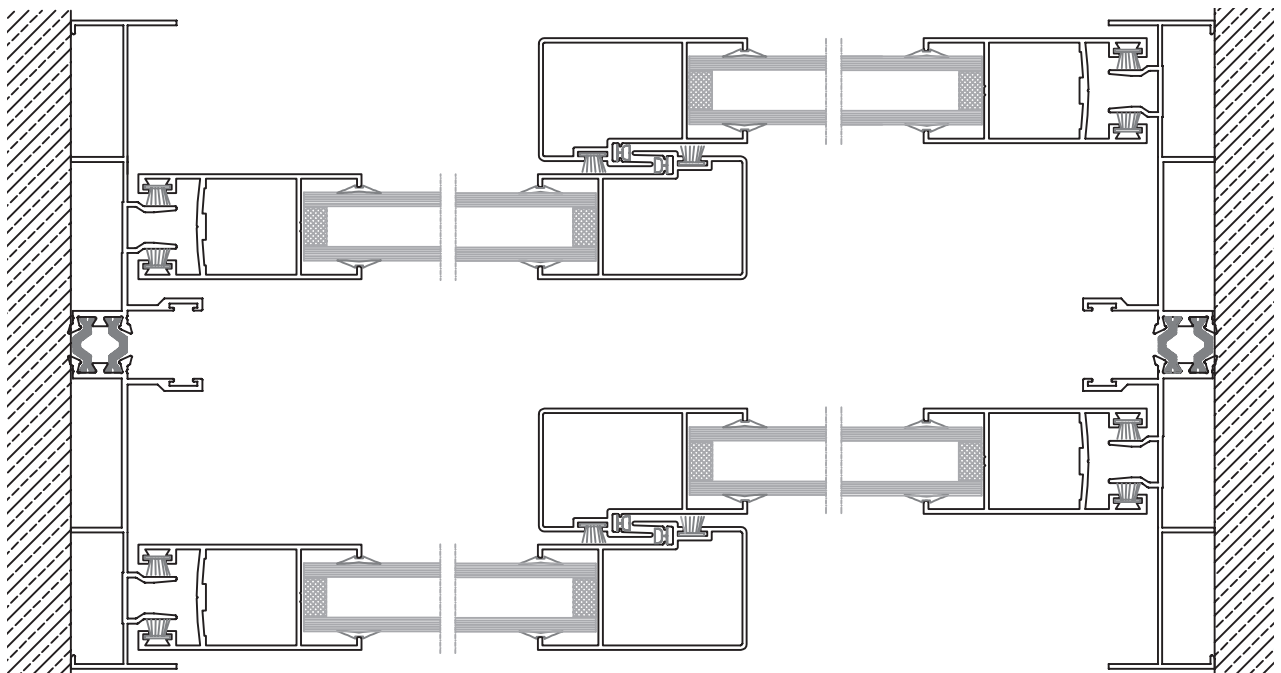




CORTE VERTICAL
escala 1:2













CORTE HORIZONTAL
escala 1:2





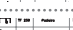





MEDIDAS DE CORTE

JANELA DE ABRIR DE 3 FOLHAS (TRI-RAIL)

Perfil	Referência	Designação	Cortes	Medidas
	TF 257	Ombreira		H (2)
	TF 218	Prumo central		H - 50 (4)
	TF 223	Prumo lateral		H - 50 (2)
	TF 255	Soleira		L - 27
	TF 259	Padieira		L - 27
	TF 220	Travessa		(L/3) - 22 (6)





JANELA DE ABRIR DE 6 FOLHAS (TRI-RAIL)

Perfil	Referência	Designação	Cortes	Medidas
	TF 257	Ombreira		H (2)
	TF 218	Prumo central		H - 50 (8)
	TF 223	Prumo lateral		H - 50 (4)
	TF 255	Soleira		L - 27
	TF 259	Padieira		L - 27
	TF 220	Travessa		(L/6) - 49 (12)

OBS: As medidas apresentadas são meramente indicativas, devendo ser confirmados após os primeiros cortes.



LISTA DE ACESSÓRIOS

Representação	Designação	Referência
	Guia de folhas	GTF200
	Deslizadores nylon	DLTF200
	Kit completo com roldana simples CE9047	KITTF200
	Guias de estore para TF 230	GUIASESTORE
	Roldanas (25 kgs/folha)	CE9047
	Roldanas (90 kgs/folha)	CE9112
	Fecho lateral embutir com travão	F246I
	Fecho lateral embutir sem travão	F247I
	Vedante com 3,8 mm para TF 204 e TF 218	VDH-2



TF 200

Série de Correr de 70 mm